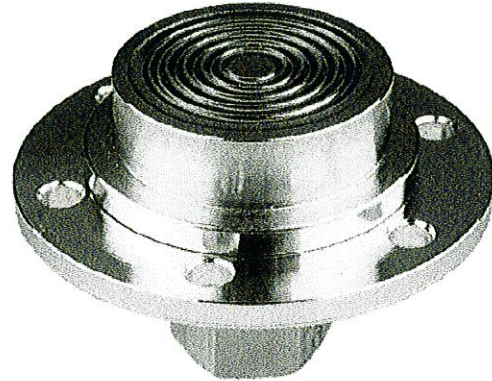


Membran-Druckmittler für die Zellstoffindustrie



Besonderheiten

Druckmittler trennen durch Ihre Membran das zu messenden Medium vom angebauten Manometer, Druckschalter oder Drucksensor.

Schnellanschluss durch Nutüberwurfmutter

Anwendung

Druckmittler werden eingesetzt um das angebaute Messgerät zu schützen vor:

- kristallisierende oder hochviskosen Medien
- zu hohen Temperaturen
- aggressiven Medien
- vor Verunreinigungen

Durch die Verwendung von Kapillarleitungen können die Messgeräte entfernt von der Druckmessstelle montiert werden

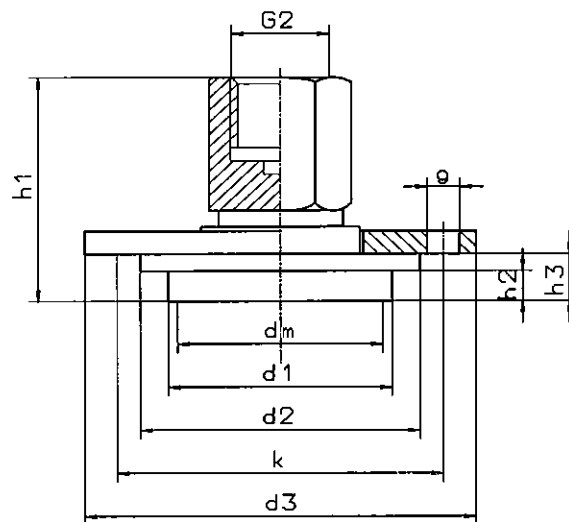
Einsatzbereiche

Papierindustrie

Typ	DM-70
Verwendungsbereiche in bar	0...1,6, 2,5, 4, 6, 10, 16, 25, 40 -1 / +0,6, -1 / +1,5, -1 / +3, -1 / +5, -1 / +9, -1 / +15, -1 / +24
Ausführung	einteilig, mit Spannflansch
Druckmittler	CrNi-Stahl
Membran	Durchmesser 48 mm, CrNi-Stahl mit Druckmittler tottraumfrei verschweißt
Spannflansch	CrNi-Stahl
Druckanschluss	DN 48
Nenndruck	PN 40
Arbeitstemperaturen	Medium: -20°C bis 120°C

Bauformen und Abmessungen

für Zellstoffindustrie



Maße in mm											Gewicht
Typ	d1	d2	d3	d _m	h1	h2	h3	k	g	G2	
DM-70	48	59	85	38	66	6,5	12,5	70	6 x Dm. 7	G 1/2	0,7 kg