

## Tauchmotorpumpe mit Mantelkühlung für Klar- und Schmutzwasser.

### Chromatic® C 239 WE

#### Einsatz

Be- und Entwässerungsaufgaben in sauberem oder verschmutztem Wasser. Kellerentwässerung, Trockenhaltung von Gruben, Schächten, Räumen. Schmutzwasserentsorgung in Kellerräumen (z.B. Waschbecken, Duschen, Waschmaschine). Absenkung von Oberflächenwasser. Noteinsatz bei Überflutungen. Wasserentnahme aus Wasserläufen oder Reservoirs zur Bewässerung.

Durch den Kühlmantel mit oberem Druckanschluss ist eine ausreichende Motorkühlung auch bei niedrigem Wasserstand (Schlüfriebetrieb) gewährleistet. Der eingebaute Schwimmerschalter mit extrem geringer Baubreite erlaubt den automatischen Betrieb auch in besonders engen Schächten.

Aufstellung: stationär oder transportabel

Fördermedium: Klar- oder Schmutzwasser mit Festanteilen bis 10 mm Korngröße. Max. Temperatur des Fördermediums: 35°C, kurzzeitig bis 60°C.

Betriebsart: Aussetzbetrieb.

#### Bauart

Motorumflutete Tauchmotorpumpe bestehend aus:

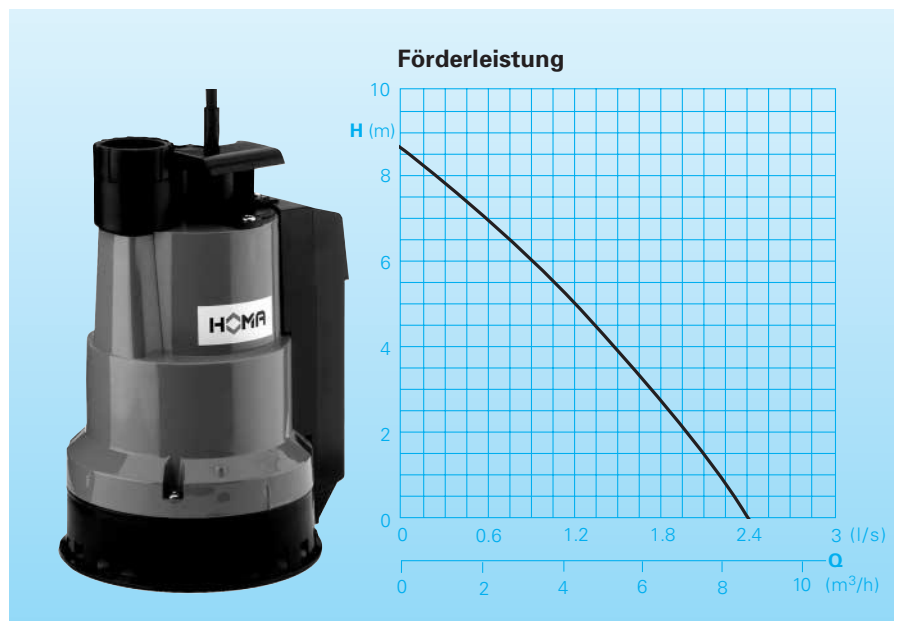
Pumpe: Einstufige Kreiselpumpe mit vertikalem Druckanschluss R 1 1/4". Im Druckstutzen integrierte Rückschlagklappe.

Lauftrad: Offenes Mehrschaufelrad, freier Durchgang 10 mm.

Motor: Druckwasserdichter, mediumumfluteter Motor. Edelstahl-Motorgehäuse. Isolationsklasse B, Schutzart IP 68. Thermofühler zur Temperaturüberwachung in der Wicklung.

Welle/Lagerung: Stark dimensionierte Chromstahl-Motorwelle, dauergeschmierte Wälzlager.

Dichtung: 3-fache Wellendichtring-Kombination.



#### Technische Daten

Pumpentyp	Motorleistung		Spannung 50 Hz (V)	Nennstrom (A)	Anschlusskabeltyp	Gewicht (kg)
	P <sub>1</sub> (kW)	P <sub>2</sub> (kW)				
C 239 WE	0,4	0,2	230 / 1Ph	2,0	H05RN-F3G0,75	4,7

Drehzahl: 2900 U/min

Druckanschluss: R 1 1/4"

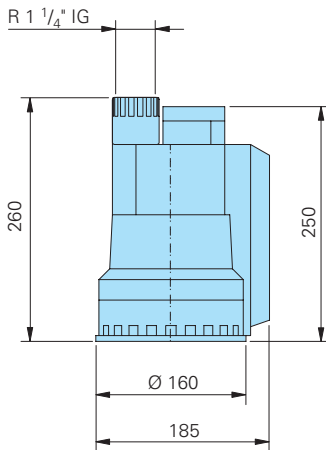
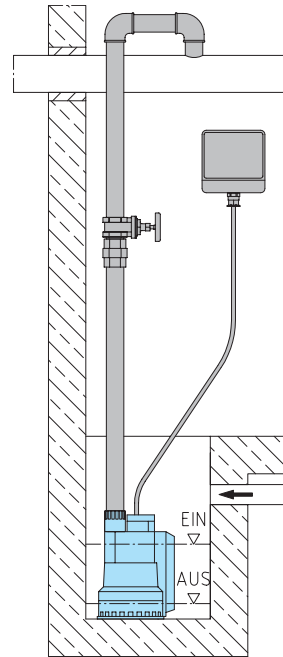
#### Werkstoffe:

Motorgehäuse, Motorwelle, Schrauben	rostfreier Edelstahl
Saugsieb, Außengehäuse	schlagfester Kunststoff
Lauftrad, Druckdeckel	glasfaserverstärkter Kunststoff
Elastomere	NBR

#### Lieferumfang

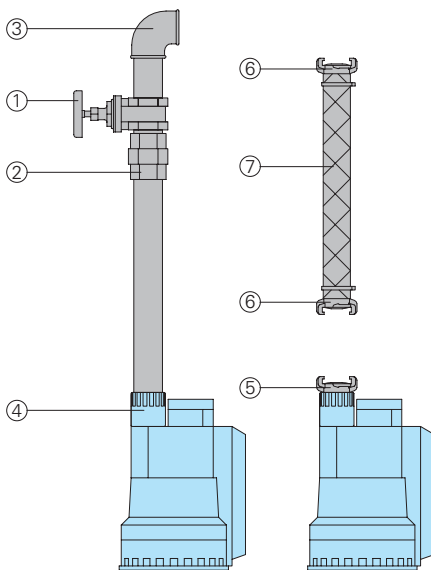
Pumpe mit Doppelmuffe R 1 1/4" IG am Druckanschluss mit integrierter Rückschlagklappe. 10 m Anschlusskabel und Netzstecker.

**Nassaufstellung mit Saugsieb**  
**Integrierte Rückschlagklappe an Druck-**  
**stutzen der Pumpe. Rückschlagklappe in der**  
**Druckleitung entfällt!**



alle Maße in mm

**Zubehör**



Bezeichnung	Größe	Art.-Nr.	Bezeichnung	Größe	Art.-Nr.
① Absperrschieber, Rotguss	R 1 1/4" IG	2216012	○ Fehlerstrom-Schutzschalter 2-polig, Fi 16/0,03 A		1561160
② Übergangverschraubung, verzinkt	R 1 1/4" AG/IG	2114304	○ Alarmschaltgerät AL3 Netzbabhängiger Alarm, mit Anschluss für Akku 9V (s. u.) für netzunabhängigen Betrieb, mit eingebautem Signalgeber		1586140
③ Anschlusswinkel 90°, verzinkt	R 1 1/4" IG	2113604			
	R 1 1/4" IG/AG	2111405			
T-Stück zur Zusammenführung der Druckleitung bei Doppelanlage, verzinkt	R 1 1/4" IG	2114301	Netzanschluss 230V/1Ph		
○ Rückschlagklappe, Rotguss (Bei Wegfall der integrierten Rückschlagklappe)	R 1 1/4" IG	2211213	Akku 9V für netzunabhängigen Alarm		1952215
○ Doppelnippel, verzinkt	R 1 1/4" AG	2009011	Schwimmerschalter MB, quecksilberfrei, Funktion MIN oder MAX, mit integr. Gegengewicht.		
④ Rückschlagklappe, Kunststoff	R 1" IG x R 1 1/4" IG	8167017	Kabellänge	6 m	1465706
⑤ Festkupplung, Messing	R 1 1/4" AG	2005413		10 m	1465710
⑥ Schlauchkupplung, Messing	1" / 1 1/4"	2003313 / 2003413	○ Komplett Steuerungen für Automatikbetrieb in Einzel- oder Doppelpumpstationen		s. Sonderprospekt Steuergeräte
⑦ PVC-Schlauch, je m	1" Ø / 1 1/4" Ø	2621000 / 2621200			
Kunststoff-Spiralschlauch, je m	1" Ø / 1 1/4" Ø	2632025 / 2632030			
Schlauchschelle	3/4"-1" / 1 1/4"	2302330 / 2303252			

Wir führen HOMA Pumpen



Ansprechpartner Österreich  
**HENNLICH GmbH & Co KG**  
 A-Kubin-Str. 9 a-c, 4780 Schärding

Tel. 07712 3163-0, Fax DW 24  
 e-mail: [pumpentechnik@hennlich.at](mailto:pumpentechnik@hennlich.at)  
<http://www.hennlich.at>



HOMA Pumpenfabrik GmbH  
 Postfach 2263, D-53814 Neunk.-Seelscheid  
 Tel. +49 (0) 22 47/702-0, Fax +49 (0) 22 47/702-44  
 e-mail: [info@homa-pumpen.de](mailto:info@homa-pumpen.de)  
[www.homapumpen.de](http://www.homapumpen.de)