

## Schraub-Schauglas-Armatur Baureihe MV

Datenblatt 01.06

Schraub-Schauglas-Armaturen ähnlich 11851 (Milchverschraubungen), deren runde Schauglasplatten dem Durchblick dienen. Die Gewindestutzen sind anschweißbar.

• **Für Aseptik-Bereiche nach DIN 11864-1 lieferbar**

• **Einsatz:**

Für die Beobachtung des Inneren von Bioreaktoren, Labormischern, Filtern sowie Kesseln, Tanks, Rührwerken, Separatoren, Rohrleitungen und sonstigen in der Regel geschlossenen Behältern.

Vorzugsweise in der Pharmazie- und Lebensmittelindustrie, z.B. Brauereien, Molkereien

• **Betriebsbedingungen:** Überdruck: max. 6 bar (höhere Druckstufen auf Anfrage), Vakuum

• **Temperaturen:** Armatur: max. 280° C bei planer Dichtfläche mit Flachdichtung und entsprechender Dichtung (Pos. 4), siehe Temperatur-Diagramm.

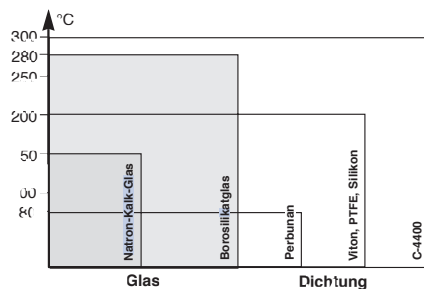
• **Kombinationsmöglichkeiten:**

Die Kombination mit verschiedenen Lumiglas-Leuchten ist möglich. Speziell angepasste Leuchten: siehe Datenblätter 06.02 und 08.01. Ab der Ausführung DN 50 kann ein Scheibenwischer Typ SW 1 eingebaut werden. Leuchten-Scheibenwischer Kombination ist möglich ab DN 125.

• **Teile u. alternative Werkstoffe** in nebenstehender Ansicht sind:

Pos.	Teil	Werkstoff
1	Nut-Überwurfmutter	Edelstahl 1.4301 (1.4307)
2	Flachdichtung	KLINGERSil C-4400
3	Schauglasplatte	- Natron-Kalkglas: thermisch vorgespannt, DIN 8902, zul. Betriebstemperatur: 150° C - Borosilikatglas: thermisch vorgespannt DIN 7080, zul. Betriebstemperatur: 280° C
4	O-Ring (max. 250° C)	Viton, PTFE, Perbunan, Silikon, EPDM
5	Anschweißstutzen	Edelstahl 1.4301 (1.4307); 1.4404
6	Behälterwand	

(Temperatur-Diagramm dient der Werkstoffwahl)



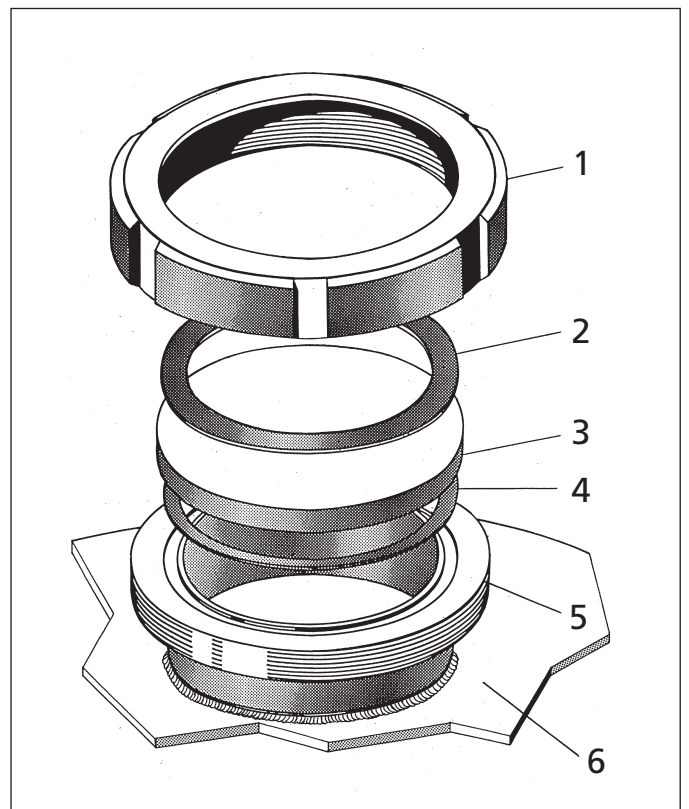
• **Montage:**

Nach dem Verschweißen des Stutzens (5) in der Behälterwand (6) werden Dichtring (4), Schauglasplatte (3) und Flachdichtung (2) in der dargestellten Folge aufgelegt und mit der Nutüberwurfmutter (1) gegen den Anschweißstutzen (5) fest verschraubt.

• **Achtung:** Prüfen Sie und stellen Sie sicher, dass die Schauglasplatte korrekt in der Armatur liegt!

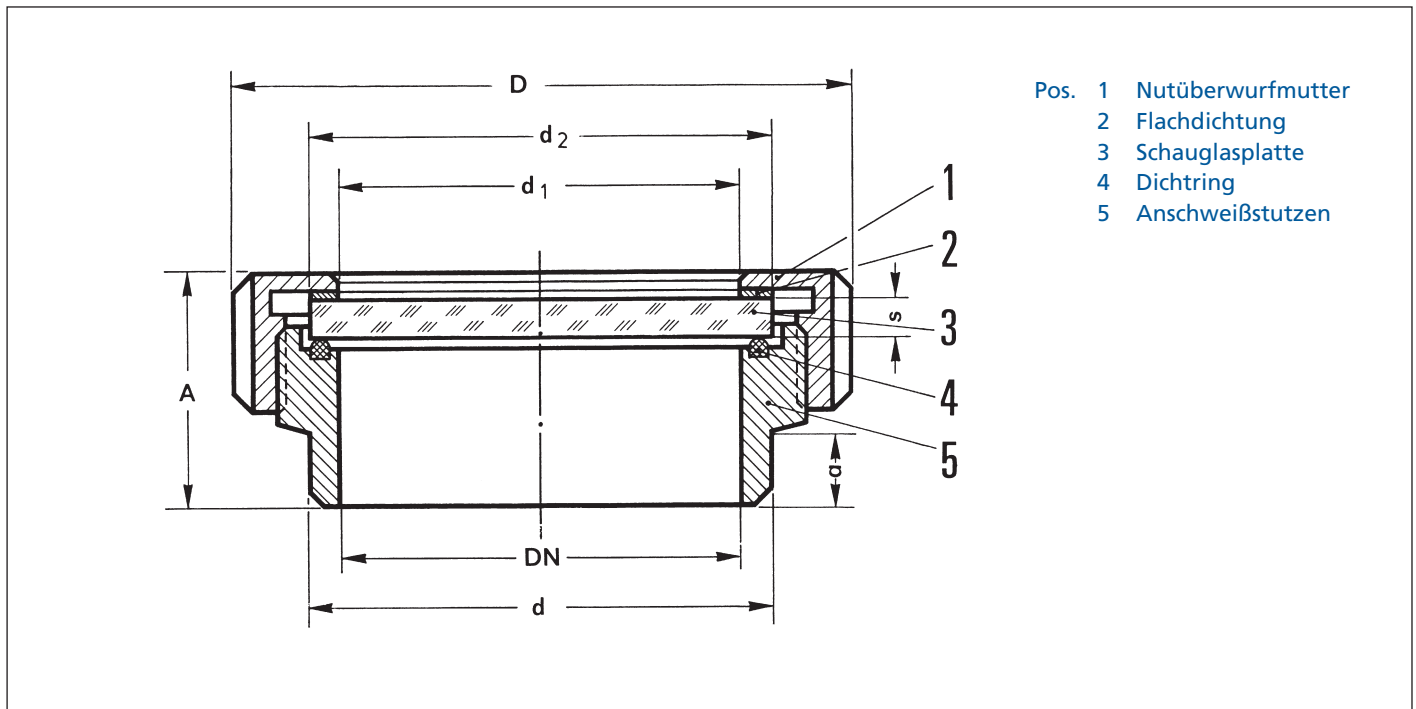


Kompletter Lieferumfang einer Schraub-Schauglas-Armatur der Baureihe MV



Aufbau einer Schraub-Schauglas-Armatur der Baureihe MV

• Abmessungen für Schraub-Schauglas-Armatur der Baureihe MV:



Größe		1	2	3	4	5	6
Nennweite	DN	50	65	80	100	125	150
Durchblick	d <sub>1</sub>	50	65	80	100	125	150
Schauglasplatte	d <sub>2</sub>	63	80	94	113	141	166
	s	10	12	12	15	15	15
Armatur	D	92	112	127	148	178	210
	d	61	79	93	114	136	163
	A	44	52	57	69	59	62
	a	21	24	25	34	22	22

• Bestellvorgaben: z. B.

- Schraub-Schauglas-Armatur ähnlich DIN 11851
- Nennweite: DN 80 PN 6 bar
- Werkstoffe angeben für:
  - Nutüberwurfmutter (ausschließlich 1.4301)
  - Anschweißstutzen
  - Schauglasplatten
  - Dichtungen