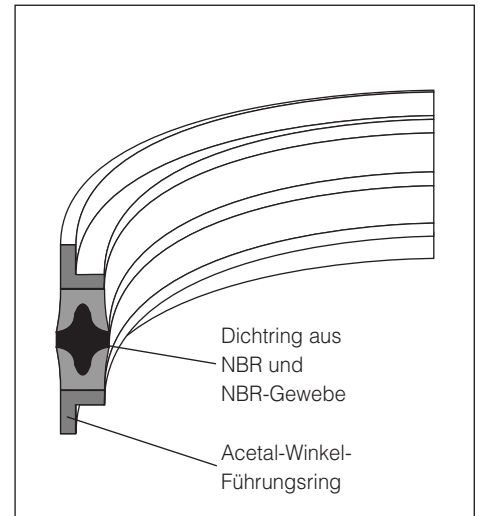
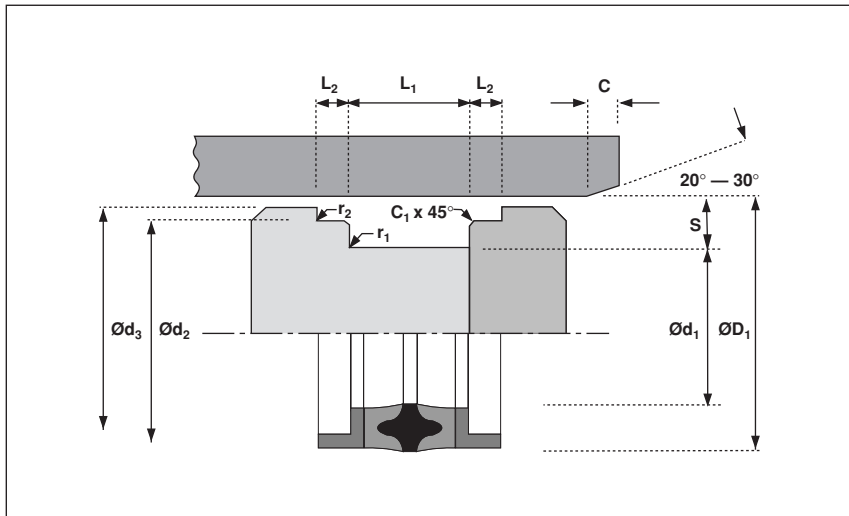


## DOPPELWIRKENDE KOLBENDICHTUNG



### EINSATZBEDINGUNGEN

MAXIMALER BETRIEBSDRUCK		
v' max.	Temperaturbereich	Temperaturbereich
m/s	-30°C +80°C	-30°C +100°C
0,3	400 bar	260 bar
0,15	700 bar	450 bar

### EINBAUMASSE

TOLERANZEN FÜR EINBAURÄUME	
Ø D <sub>1</sub>	H11
Ø d <sub>1</sub>	js11
Ø d <sub>2</sub>	h9
Ø d <sub>3</sub>	js11
L <sub>1</sub>	+ 0,25 - 0
L <sub>2</sub>	+ 0,15 - 0

RAUHTIEFEN			
	Ra µm	Rt µm	CLA µ in
Gleitflächen Ø D <sub>1</sub>	0,1 - 0,4	4 max.	4 - 16
Statische Flächen Ø d <sub>1</sub> , Ø d <sub>2</sub>	1,6 max.	10 max.	63 max.
Stirnflächen Ø d <sub>3</sub> , L <sub>1</sub> , L <sub>2</sub>	3,2 max.	16 max.	125 max.

EINBAUSCHRÄGEN UND RADIIEN						
Profilbreite	S	5	7,5	10	12,5	15
Min. Schräge	C	2,5	4	5	6,5	7,5
Schräge	C <sub>1</sub>	1,0	1,0	1,0	1,5	1,5
Max. Radius	r <sub>1</sub>	0,2	0,2	0,2	0,4	0,4
Max. Radius	r <sub>2</sub>	0,2	0,2	0,2	0,4	0,4

### AUFBAU

Die doppelwirkende Kolbendichtung Typ K 58 hat sich seit vielen Jahren als robuste und langlebige Kolbendichtung in vielen Anwendungsfällen gut bewährt.

Das Einsatzfeld sind **geteilte Kolben** mit **schwerer Beanspruchung**. Größere Toleranzen sind erlaubt.

Typ K 58 besteht aus der Dichtung Typ 56 mit zusätzlich beidseitigen Winkelführungsringen. Der Mittelteil besteht aus zwei U-förmigen Gewebeteilen, die mit dem zentralen Gummiteil zusammenvulkanisiert werden. Der Gummiteil sorgt durch Vorverformung während des Einbaus für Abdichtung im Niederdruckbereich. Mit zunehmendem Betriebsdruck werden die U-förmigen Geweberinge an Gehäuse- und Zylinderwand gepreßt und erhöhen damit die Dichtlänge und somit die Dichtwirkung. Die Gewebeteile schützen den Gummiteil aufgrund ihrer Eigenfestigkeit und halten Schmiermittel. Somit werden Reibung und Abrieb herabgesetzt. Die beidseitigen Führungsringe aus Polyacetal wirken durch Druckbeaufschlagung als Anti-Extrusionsringe und nehmen die Seitenkräfte, die auf den Kolben wirken, auf.

### MEDIEN

Alle Dichtungen sind geeignet für Flüssigkeiten auf Mineralölbasis, Wasser und Wasser-Glykol-Gemische. Kurzfristig können -40°C Einsatztemperatur zugelassen werden.



**Formenliste der Vorzugsgrößen**  
(laufend in Schärding am Lager  
bevorratet)

## MONTAGE

K 58 erfordert geteilte Kolben mit  
axial zugängigen Einbauräumen.

## BESTELLBEISPIEL

Kompakt-Kolbendichtung  
K 58-80 x 60 x 31

## DOPPELTWIRKENDE KOLBENDICHTUNG

	$\varnothing D_1, H_{11}$	$\varnothing d_1, js_{11}$	$L_1 +0,25$	$L_2 +0,15$	$\varnothing d_2, h_9$	$\varnothing d_3$	S	Form-Nr.
	50	35	24	6	44,85	48,5	7,5	0474650
	60	40	31	7	53,85	58,5	10	0282050
	63	47	19	6,45	58,45	61,5	8	2180450
	65	50	24	6	59,85	63,5	7,5	0383850
	70	50	31	7	63,85	68	10	0294650
	75	55	31	7	68,85	73	10	0818650
	80	60	31	7	73,85	78	10	0294950
	90	70	31	7	83,85	88	10	0296050
	100	80	31	7	93,85	98	10	0295150
	110	90	31	7	103,85	108	10	0712450
	115	95	31	7	108,85	113	10	0796450
	120	100	31	7	113,85	118	10	0296150
	125	100	38	9,5	118,85	123	12,5	0418650
	140	120	31	7	133,85	138	10	0250550
	160	140	31	7	153,85	158	10	0304650
	200	170	44	12	193,85	198	15	0087150

Weitere Formen für ca. 120 metrische und zöllige Abmessungen verfügbar.  
Fordern Sie bei Bedarf die Maßblätter an.

