

Lumiglas-Ex-Motorantrieb, Typ EMA I-Ex

Ex EEx d IIC T5

speziell zum Anschluss unterschiedlicher Bedienelemente in explosionsgefährdeten Bereichen

- vielseitig einsetzbarer leistungsstarker Ex-Motorantrieb in kleiner, kompakter Baugröße
- Dieses Datenblatt ist gleichzeitig Installations- und Betriebsanleitung.
- **Einsatzgebiet:**
Vorzugsweise dient dieser Ex-Motorantrieb zur Betätigung von Scheibenwischern an Schauglasplatten, je nach Bedarf für Kurzzeit- oder auch für Dauerbetrieb.
- **Die besonderen Vorteile des Lumiglas-Ex-Motorantriebs:**
Insbesondere im Zusammenhang mit der Fernbeobachtung von Prozessabläufen in Reaktoren (z. B. Biogasanlagen) werden Ex-Kameras oft auf Schaugläser gesetzt, über die der Verfahrenstechniker den Prozessverlauf in einem zentral gelegenen Kontrollraum, der häufig weit vom eigentlichen Reaktor entfernt ist, verfolgen kann.
Das erspart die sicherheitsrelevante Begehung eines Reaktors, oftmals erschwert durch widrige Umgebungsbedingungen, z. B. Witterungsverhältnisse.

Problematisch ist, wenn sich, je nach Verfahren, das Medium innen im Reaktor an der Glasplatte niederschlägt, so dass der Kameraeinkblick gestört oder gar unmöglich wird.
Abhilfe schaffen hier die bekannten Scheibenwischer aus dem Lumiglas-Programm: Typ SWI (Datenblatt 02.01) und Typ SWII (Datenblatt 02.02). Diese Scheibenwischer werden in der Regel manuell vom Beobachter beim Begehen des Reaktors betätigt.

Eine in vielen Fällen unumgängliche Fernbeobachtung von Reaktoren, z. B. über die Lumiglas-Kameratechnik erfordert jedoch zwangsläufig, dass auch ein eingebauter Scheibenwischer motorgetrieben aus dem Steuerraum fernbetätigt werden kann.

Für diese Einsatz- und Anwendungsfälle wurde der Ex-Motorantrieb, Typ EMA I-Ex speziell entwickelt.

Da Fernbeobachtung überwiegend in explosionsgefährdeten Bereichen erfolgt, steht neben der Ex-Kamera hiermit auch der Ex-Motorantrieb zur Verfügung.

- **Kleine Baugröße, hoher Wirkungsgrad:**
Der Ex-Motorantrieb ist sowohl für Moment- als auch für Dauerbetrieb ausgelegt.
- **Die Entwicklungsvorgaben wurden voll erfüllt:**
Kleine, kompakte Baugröße; hohes Drehmoment; exzellente Durchzugskraft; geringer Energieverbrauch.
Damit eignet sich der Ex-Motorantrieb in idealer Weise für die Betätigung von u. a. Lumiglas-Scheibenwischern:
 - a) Typ SW I (die Wischblatthalterachse ist durch eine Bohrung in der Schauglasplatte geführt) – geringer Überdruck –
 - b) Typ SW II (die Wischblattachse wird seitlich durch eine Bohrung der Schauglas-Armatur über eine biegsame Welle betätigt) – höherer Überdruck –
 Die Kombination mit Sprühhvorrichtung ist ebenfalls realisierbar.



Lumiglas-Ex-Motorantrieb

- **Allgemeine Betriebsbedingungen:**
 - zugelassen für den Einsatz in Ex-Bereichen der Zone 1 und 2 sowie 21 und 22
 - zugelassen für den Einsatz in Umgebungstemperaturen von -20 °C bis +50 °C
- **Schutzart:**
Anschluss und Motorgehäuse IP68, Motorwelle IP54
- **Aufbau der Kompaktheit:**
Die Einheit besteht aus elektrischem DC-Motor mit angeflanschem Getriebe sowie spezieller Kupplung, über die (z. B.) die Wischerachse eines Scheibenwischers gedreht wird.

• **Merkmale der einzelnen Bauteile:**

1. Motor

- explosionsicherer Präzisionsgleichstrommotor mit eisenlosem Anker
- hohe Beschleunigung durch geringes Rotorgewicht
- hoher Wirkungsgrad (75 % bei 4,8 W Abgabeleistung) durch entfallende Ummagnetisierungsverluste
- beidseitig Wellenlagerung durch vorgespannte Kugellager
- Schutz vor zu hoher Gehäusetemperatur: Der Motor ist durch zwei eingebaute nicht rückstellbare Temperatursicherungen geschützt; der Betrieb mit auch nur einer Temperatursicherung ist zulässig (siehe unter Anschlusshinweise!).
- Zündschutzart EEx d IIC T5
- Nennspannung 12 V DC
- Nennstrom: bis 0,5 A Dauerbelastung bei Umgebungstemperatur 40°C
- Drehrichtung: beliebig, gemäß Drehrichtungspfeil
- Anschlussleitung: 5 x 0,5 mm², 5 Meter lang, eingebaut
- Werkstoff Motorgehäuse: Stahl

2. Angeflanshtes Getriebe

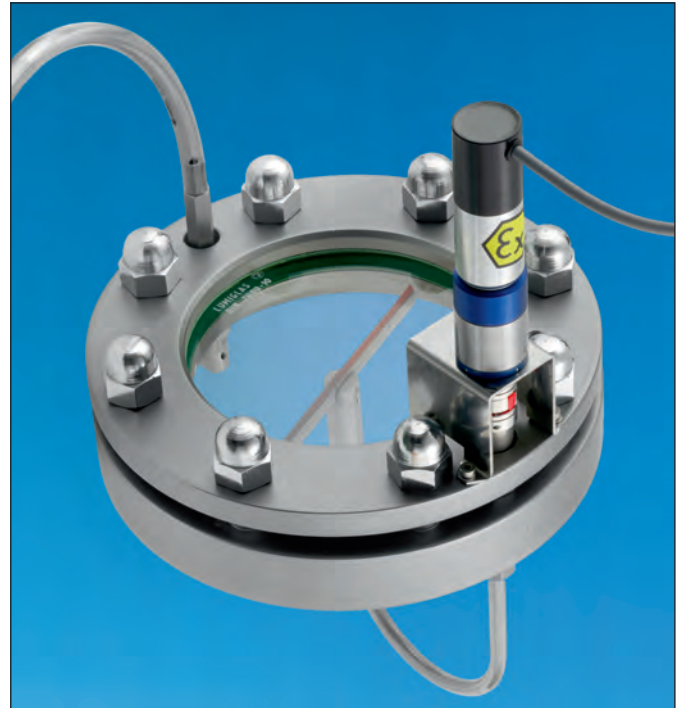
- Planetengetriebe, Untersetzungsverhältnis (nominal) 159 : 1
- Drehmoment: 2 Nm für Dauerbetrieb, 4 Nm für Kurzzeitbetrieb
- Drehsinn der Welle reversibel
- Abtriebswellenlager: Kugellager, vorgespannt
- Werkstoff: Edelstahl

3. Wendelkupplung

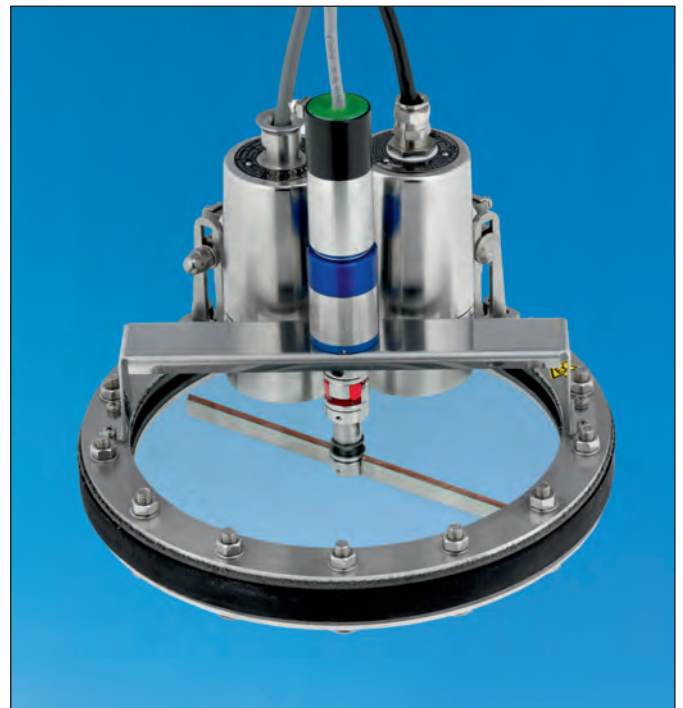
- Werkstoff: Aluminium (als Sonderausführung auch in Edelstahl lieferbar!)

4. Halterung

- Die nebenstehenden Abbildungen zeigen u. a. die individuell angepassten Edelstahl-Halterungen für den Einsatz im Druckbereich (SWII) und für den Normalbereich (SWI).



Ex-Motorantrieb im Einsatz bei Lumiglas-Scheibenwischer SWII



Ex-Motorantrieb im Einsatz bei Lumiglas-Scheibenwischer SWII

• Installation/Montage:

1. Halterung

Für die Betätigung eines Scheibenwischers wird der kompakte Ex-Motorantrieb mit einer zusätzlichen Kupplung über einen speziellen Befestigungsadapter als Halterung auf dem Deckelflansch einer runden Schauglas-Armatur befestigt.

Diese Halterungen (Edelstahl) sind jeweils individuell unterschiedlich angepasst und abhängig von

- a) Art und Größe der Schauglas-Armatur
- b) Typ des Scheibenwischers.

Bitte bei Anfragen exakte Angabe der Einsatzbedingungen!

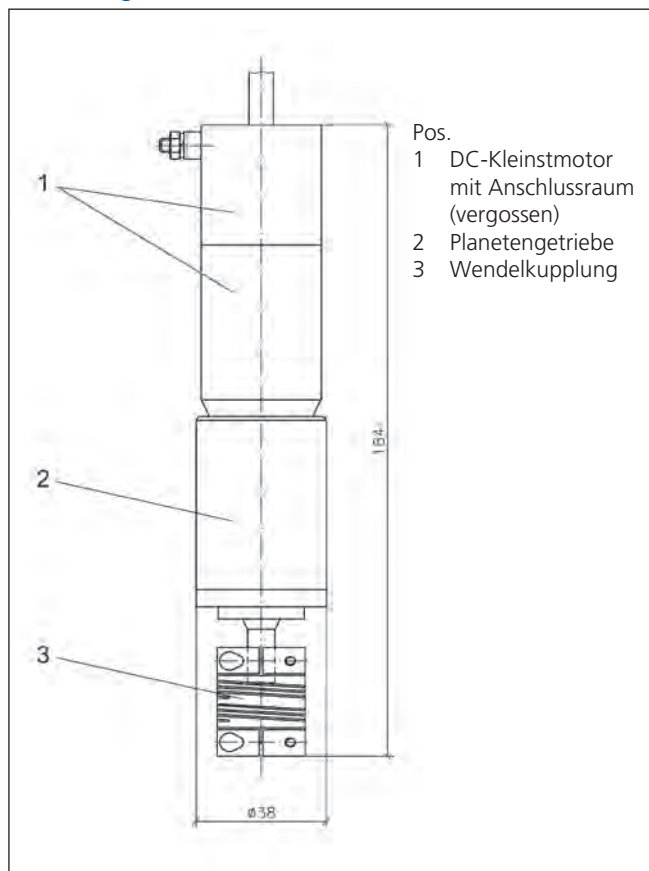
2. Kupplung

- Nach Befestigung der Halterung an dem Planetengetriebe wird diese Kupplung auf die Abtriebswelle des Getriebes montiert und fest mit ihr über eine Innensechskantschraube verbunden.
- Anschließend wird die Wischerachse in die Kupplung geführt und danach der Ex-Motorantrieb mit der Halterung entsprechend auf dem Deckelflansch justiert und angebaut.
- Erst nach verspannungsfreiem Sitz wird die Wischblattachse über die Innensechskantschrauben fest arretiert.
- Beim Einbau der Kupplung und Anbau für die Betätigung von Bedienelementen (Scheibenwischer) sind Verspannungen unbedingt zu vermeiden.

• Bestellvorgaben:

- Ex-Antrieb 12 V DC 0,5 A, Sach-Nr. 3924.001.00
- Kupplung, Sach-Nr. 3065.001.00
- Ex-Klemmenkasten, Sach-Nr. 2507.019.00
- Nicht-Ex-Netzteil 230 V AC / 12 V DC 0,42 A, Sach-Nr. 9306.005.00

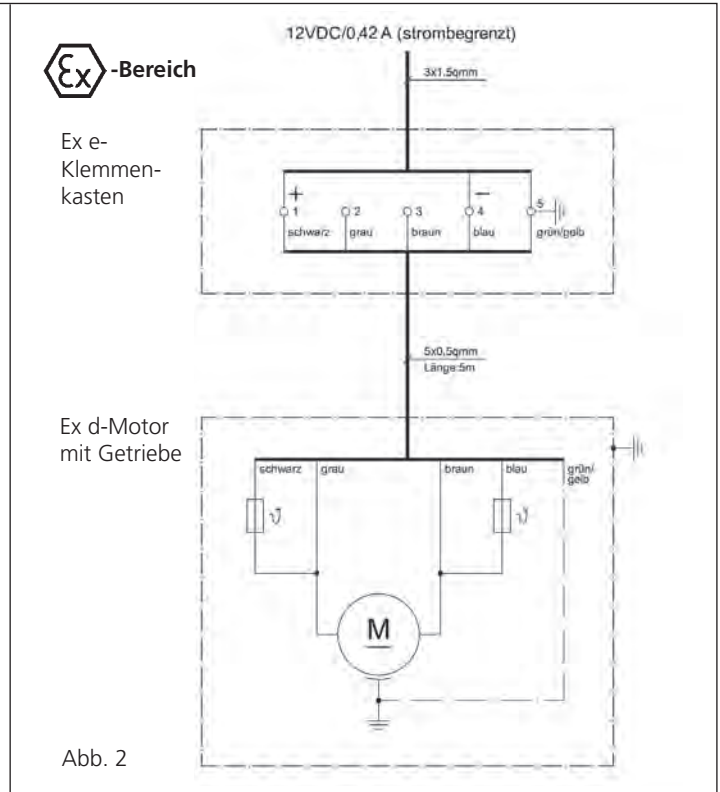
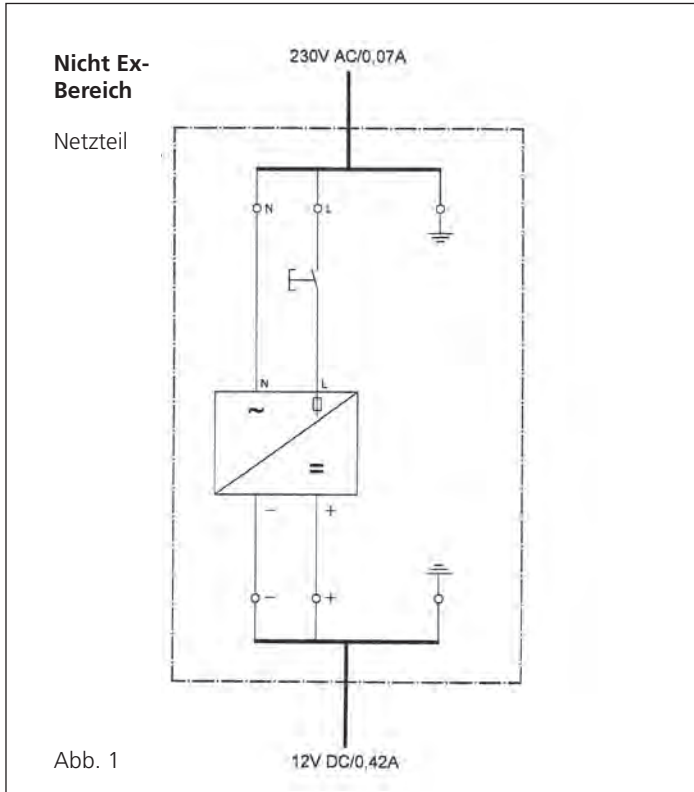
• Abmessungen:



• Technische Daten:

EG-Baumusterprüfbescheinigung	PTB 03 ATEX 1131
Zündschutzart Motor mit Getriebe	EEx d IIC T5 CE IIC GD 95°C
Explosionsgruppe	IIC (alle Explosionsgruppen; beinhaltet Explosionsgruppe IIA und IIB)
Temperaturklasse	T5
Schutzart	Anschluss und Motorgehäuse IP68, Motorwelle IP54 nach EN60529
Betriebsspannung	12 V DC
Umgebungstemperatur	-20°C ≤ T _a ≤ +50°C
Anschlüsse (eingebaute Anschlussleitung)	5 x 0,5 mm ² , Leitung 5 m
Nennstrom	bis 0,5 A Dauerbelastung bei 40°C
Drehrichtung	beliebig
Drehzahl	ca. 13 U/min
Werkstoff: Motor	Stahl, galvanisch verzinkt, passiviert
Werkstoff: Getriebe	Edelstahl mit eloxiertem Anschlussflansch aus Aluminium
Werkstoff: Kupplung	Aluminium 7075-T651
Gewicht	ca. 1,1 kg

• Schaltplan von Netzteil und Ex d-Wischerantrieb über Klemmkasten:



Installations- und Betriebsanleitung

• **Wichtiger Hinweis:**

Der Lumiglas-Ex-Motorantrieb darf im Ex-Bereich nur von ausdrücklich dafür ausgebildetem und dafür autorisiertem Personal montiert, angeschlossen und gewartet werden.

Die EG-Baumusterprüfbescheinigung PTB03 ATEX 1131 ist zu beachten.

Bei sachwidriger Verwendung erlischt die Betriebserlaubnis des Gerätes.

• **Elektrischer Anschluss:**

Zur Stromversorgung ist eine Spannung von 12 V DC/ 0,42 A strombegrenzt erforderlich. Falls nicht vorhanden, steht ein entsprechendes Netzteil (separat zu bestellen) zur Verfügung.

Bei Einsatz des Lumiglas-Ex-Motorantriebs in explosionsgefährdeten Bereichen wird die aus dem Nicht-Ex-Bereich kommende Spannung in einen speziellen Ex e-Klemmkasten geführt, der im Ex-Bereich zu installieren ist (separat zu bestellen).

Die Versorgungsspannung wird über 3 x 1,5 mm² Leitung in den Ex e-Klemmkasten geführt und in den Klemmen entsprechend verdrahtet (siehe Abb. 2) wie folgt:

- + auf Klemme 1
- auf Klemme 4
- Schutzleiter auf Klemme 5

Der Ex d-Motor ist bauseits mit einem Anschlusskabel, Länge 5 Meter mit 5 x 0,5 mm² Leitungen ausgestattet.

Die Leitungen des Anschlusskabels werden wie folgt in die einzelnen Klemmen geführt und festgeschraubt:

- Schwarz auf Klemme 1
- Grau auf Klemme 2
- Braun auf Klemme 3
- Blau auf Klemme 4
- Schutzleiter (Grün-Gelb) auf Klemme 5

Die beiden im Motor eingebauten Temperatursicherungen (nicht rückstellbar) sind bei diesem Anschluss aktiviert.

Achtung:

In Sonderfällen ist der Betrieb des Motors auch ohne diese beiden eingebauten Temperatursicherungen möglich. Diese Betriebsart ist jedoch unbedingt vor Inbetriebnahme durch einen Sachverständigen zu prüfen und freizugeben!

Soll der Motor ohne Temperatursicherung betrieben werden, sind nur die Leitungen Grau auf Klemme 2, Braun auf Klemme 3 sowie der Schutzleiter auf Klemme 5 anzuschließen.