

**SCHMITT**  
Kreiselpumpen

**chemikalienfeste Pumpen  
für aggressive und hochreine Medien**

## Produktinformation



### **Baureihe S**

**selbstansaugende Kreiselpumpen  
mit einfach wirkender  
Gleitringdichtung**

**Werkstoffe: PP oder PVC**



Ansprechpartner Österreich  
HENNLICH GmbH & Co KG  
A-Kubin-Str. 9 a-c, 4780 Schärding

Tel. 07712 3163-0, Fax DW 24  
e-mail: [pumpentechnik@hennlich.at](mailto:pumpentechnik@hennlich.at)  
<http://www.hennlich.at>

- selbstansaugende Kreiselpumpen mit einfach wirkender Gleitringdichtung
- Werkstoffe: Gehäuse: PP (Polypropylen) oder PVC (Polyvinylchlorid)  
andere Teile aus PVDF (Polyvinylidenfluorid)
- schlupffreie Drehmomentübertragung
- Flüssigkeitsniveau bis zu 5 m unterhalb der Pumpe
  
- Max. Fördermenge: 200 l/min
- Max. Förderhöhe: 27 m
- Saughöhen: bis max. 5 m
- Motorleistung: 0,25 - 2,2 KW

Die Baureihe S besitzt ein spezielles Pumpengehäuse mit Vorlagebehälter, welcher als Flüssigkeits-Reservoir dient. Nach dem Befüllen des Flüssigkeitbehälters erzeugt die Pumpe einen starken Unterdruck und ist somit in der Lage, das Medium selbständig anzusaugen. Bei der Baureihe S wird die Motorkraft schlupffrei mit einer festen Welle direkt auf das Pumpenlaufrad übertragen. Eine Gleitringdichtung verhindert das Austreten des Fördermediums und gewährleistet die Dichtigkeit der Kreiselpumpe.

## Vorteile der Baureihe S:

- selbstansaugend, das Flüssigkeitsniveau kann bis zu 5m unter der Pumpe sein
- bietet ein hohes Maß an Betriebssicherheit
- höchste chemische Beständigkeit
- robuste, dickwandige Konstruktion
- wartungsarm durch optimale Anpassung an das Fördermedium
- langlebig und verschleißarm, verschiedenste Ausführungen für fast alle Betriebsbedingungen
- auch Varianten verfügbar, bei denen keine medienberührten Metallteile vorhanden sind
- wartungsfreundlich (schnell zu wechselnde Verschleißteile und Gleitringdichtung)
- universell einsetzbar, leise und kompakt
- verschiedene chemikalienfeste Werkstoffe ab Lager lieferbar

Die Baureihe S ist speziell für den selbstansaugenden Betrieb konzipiert. Sie ist deshalb besonders geeignet wenn häufiges Anfahren bei entleerter Saugleitung notwendig ist oder Eindringen von Gasen nicht verhindert werden kann. Durch die Ausführungs- und Materialvielfalt ist eine optimale Anpassungsfähigkeit an unterschiedlichste Fördermedien und Betriebsbedingungen möglich.

Daraus ergeben sich **Einsatzmöglichkeiten u.a. für folgende Anwendungsfälle:**

Probenentnahme oder Förderung aus Behältern, Tankwagen, Gruben oder Anlagen, Galvanotechnik, Umfüllbetriebe, Laboreinsatz, Umwelttechnik und überall dort, wo die sicherheitstechnischen Vorschriften den Einsatz von normalansaugenden Pumpen nicht zulassen.

## Materialien und Komponenten:

- Hauptwerkstoff: Teile massiv aus PVDF, PP oder PVC
  - Mediumtemperatur bis 50°C möglich
  - Elastomere wahlweise aus FKM, EPDM, FEP oder Kalrez ®
  - Wellen aus Edelstahl oder Hastelloy C4
  - Gleitringdichtungen aus PTFE, Keramik, Kohle oder SiC
  - Aufbau in den Ausführungen A, B und C :
    - Ausführung A: Die Gleitringdichtung ist formteilbelastet. Keine mediumberührten Metallteile in der Pumpe. Das Laufrad ist mit einem Wellenschoner versehen. Die Flächenpressung im Gleitspalt wird mit Hilfe einer Manschette erzeugt.
    - Ausführung B: Die Gleitringdichtung ist federbelastet. Das Laufrad ist mit einem Wellenschoner versehen. Die Feder aus Hastelloy ist mediumberührt, die Welle jedoch nicht.
    - Ausführung C: Die Gleitringdichtung ist federbelastet. Das Laufrad hat keinen Wellenschoner. Einfacher, robuster Aufbau.
- Die mediumberührten Metallteile (Wellenhülse, Laufradeinsatz und Konterung) sind aus den Werkstoffen Edelstahl oder Hastelloy lieferbar.
- Hochwertige Elektromotoren aus deutscher Herstellung

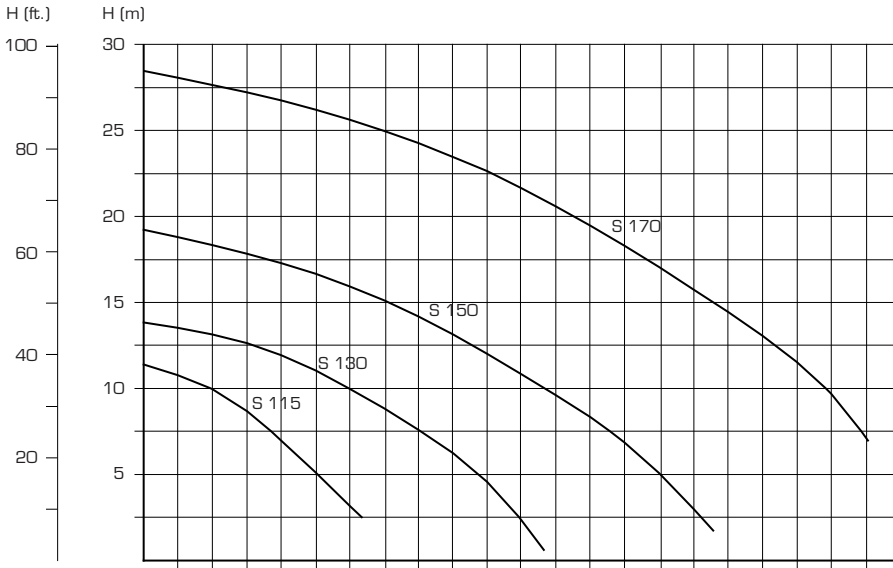
## Werkstoffdetails:

- PVDF: virginal, milchweiß, nicht eingefärbt
- PP: hellgrau eingefärbt
- PVC: dunkelgrau
- FKM: Viton ®-Qualität, -20...+200 °C
- EPDM: lebensmittelecht (FDA, KTW, WRC), -40...+160 °C
- FEP: mit Viton ®- oder Silikonkern, -60...+200 °C
- Kalrez ®: Hochleistungselastomer bis +315 °C
- PTFE: Teflon ®
- Keramik: hochreine Al<sub>2</sub>O<sub>3</sub>-Keramik 99,7%
- SiC: ohne freies Silizium, gesintert
- Kohle: kunstharzimprägnierte Kohle, lebensmittelecht
- Edelstahl: 1.4571 (A4)
- Hastelloy C4: 2.4610

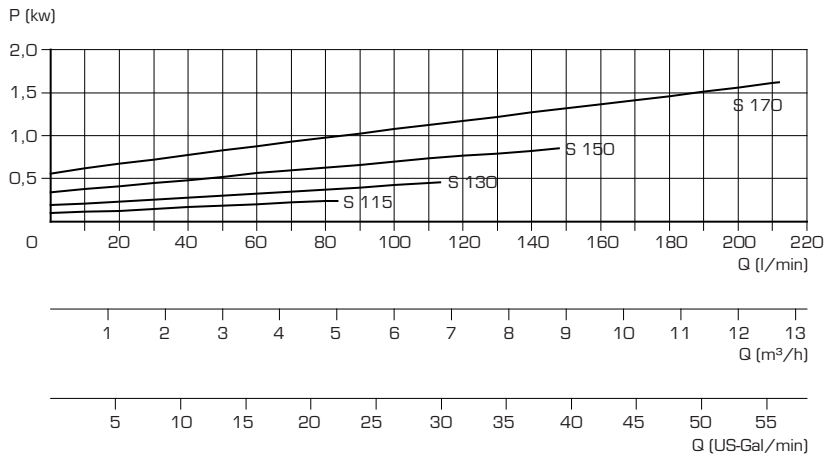
## Motorendetails:

- Standard-Motoren (ab Lager):
  - Drehstrommotoren: 230/400 V-3ph, 50 Hz, IP 55, Isol.-Kl. F, oder 277/480 V 60 Hz, auch mit Kaltleiter
  - Wechselstrommotoren: 230 V-1ph, 50/60 Hz, IP 55, Isol.-Kl. F
- Sonderausführungen (lieferbar):
  - Drehstrom-Ex-Motoren, druckfeste Kapselung EEx de II CT4
  - Sonderspannungen und -Frequenzen
  - 2-, 4- und 8-polig
  - UL- und CSA-Ausführung
  - Sonderschutzarten (z.B. IP 65)
  - Hochtemperaturlösungen
  - Sonderisolationen (z.B. Tropenisolationen)
  - Mehrbereichsspannung (z.B. 220-290 / 380-500 V 50Hz; 220-332 / 380-575 V 60Hz)
  - Weitere Ausführungen auf Anfrage.

# Kennlinien der Baureihe S



Baureihen  
S 115 bis S 170

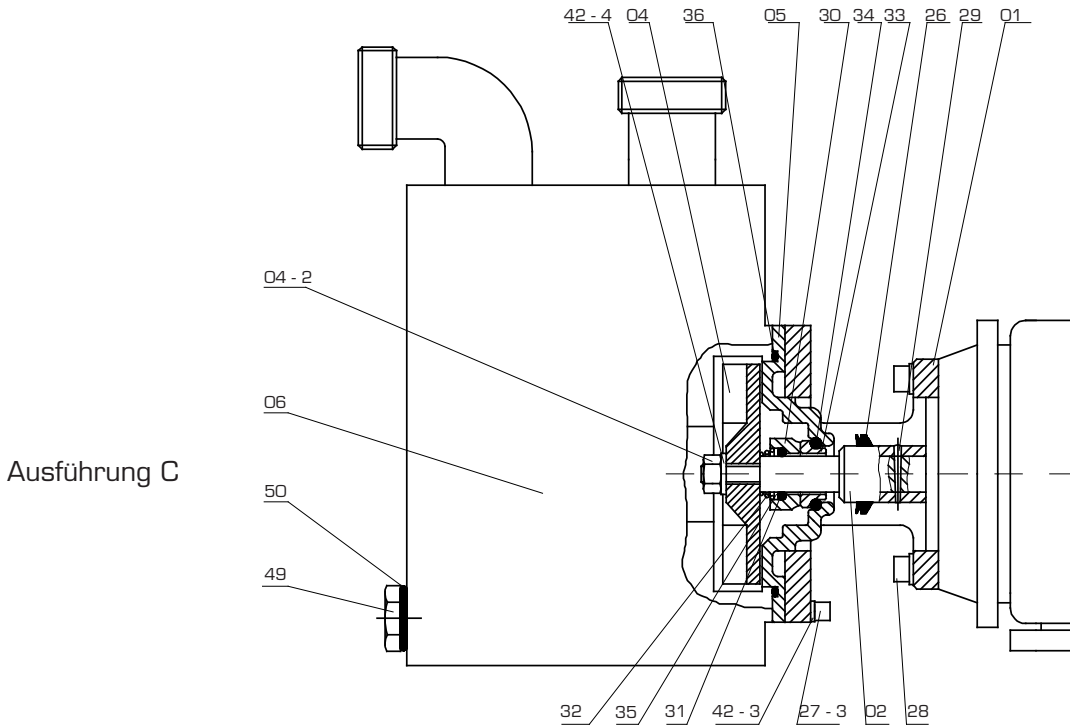


Antriebsleistung der Motoren

S 170	2,20 kw
S 150	1,10 kw
S 130	0,55 kw
S 115	0,25 kw

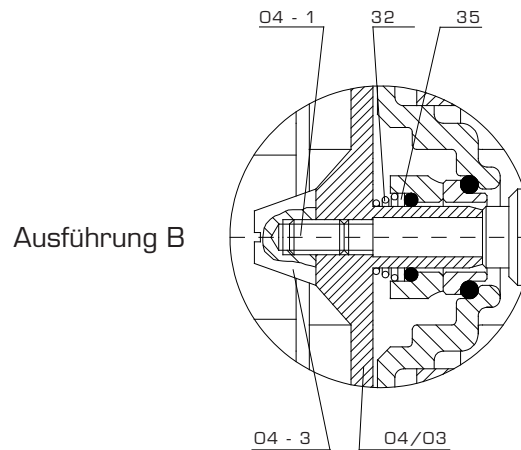
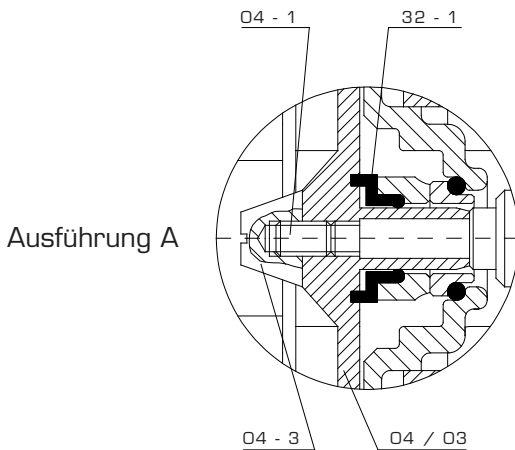
Kennlinien mit Wasser bei 20°C und 2900 U/min (50 Hz.) gemessen.

# Teilebeschreibung der Baureihe S

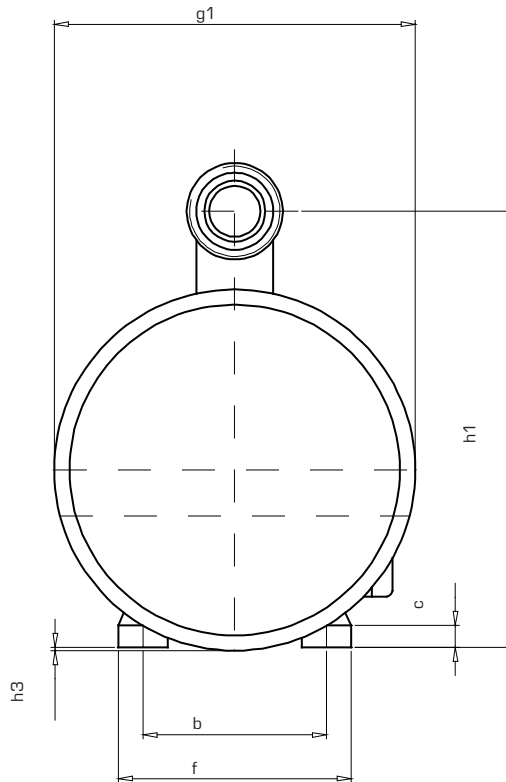


Teil-Nr.	Benennung	Werkstoffe		für Ausführung
		serienmäßig	wahlweise	
01	Flansch	Aluminium	1.4571	A, B, C
02	Wellenhülse	1.4571	Hastelloy C	A, B, C
04	Laufrad/PVDF, Einsatz	1.4571	Hastelloy C	C
04 - 1	Konterschraube	A4	Hastelloy C	A, B
04 - 2	Kontermutter	A4	Hastelloy C	C
04 - 3	Kappe	PVDF		A, B
04/03	Laufrad mit WS/PVDF, Einsatz	1.4571	Hastelloy C	A, B
05	Deckel	PVDF		A, B, C
06	Gehäuse	PP	PVC	A, B, C
26	Hutmanschette	Gummi		A, B, C
27 - 3	Zylinderschraube	A4		A, B, C
28	Zylinderschraube mit U-Scheibe	A4		A, B, C
29	Kerbstift	1.4305		A, B, C
30	Gehäusegleitring	Kohle	SiC	A, B, C
31	Dichtring	FKM*	FEP / EPDM	B, C
32	Druckfeder rechts	Hastelloy C		B, C
32 - 1	Manschette	FKM*		A
33	Gegenring	Keramik	SiC	A, B, C
34	Lagerring	FKM*	FEP / EPDM	A, B, C
35	Unterlegning	A4	Hastelloy C	B, C
36	Gehäusedichtung	FKM*	FEP / EPDM	A, B, C
42 - 3	Unterlegscheibe	A4		A, B, C
42 - 4	Konterscheibe	A4	Hastelloy C	C
49	Ablaßschraube	PP	PVC	A, B, C
50	O-Ring für Ablaß	FKM*	FEP / EPDM	A, B, C

\*FKM = z.B. Viton®



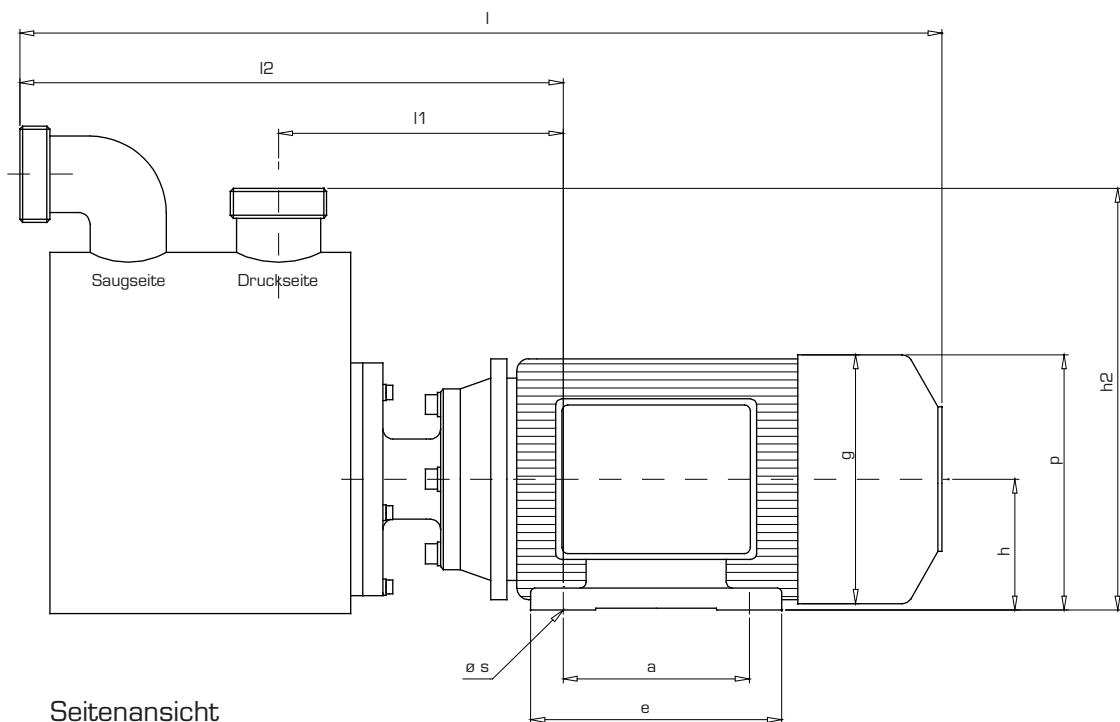
# Massangaben der Baureihe S



Draufsicht

Type	h	h1	h2	h3	l	l1	l2	g	g1	a	b	e	f	c	ø s	H saug. max. m	Anschlussmaße			Gehäuse Inhalt l	Gewicht kg
																	Saug/Druck DN	d	AG		
S 115	63	214	210	19	421	138	272	123	200	80	100	100	125	10	7	3	20	25	G1 1/4"	2,5	6,7
S 130	71	228	220	11	456	149	288	139	200	90	112	108	140	11	8	3	25	32	G1 1/2"	2,5	9,7
S 150	80	252	244	12	502	172	317	154	225	100	125	125	160	11	10	4	25	32	G1 1/2"	3,0	16,1
S 170	90	282	271	15	583	196	364	177	250	125	140	152	180	14	11	5	32	40	G 2"	5,0	23,7

Die Motormaße beziehen sich auf die PP-Ausführung mit Drehstrom - Normmotoren.



Seitenansicht