

## Runde Schauglas-Armatur Baureihe DIN 28120 oder ähnlich

Datenblatt 01.01

Schauglas-Armaturen nach DIN 28120 sind runde Flanschfassungen zum Ein- oder Aufschießen, komplettiert mit jeweils einer zwischen den zugehörigen Dichtungen eingelegten und fest verschraubten Schauglasplatte.

Sie entsprechen im Aufbau und in den Abmessungen den Konstruktionsrichtlinien der o.g. DIN 28120, DN 50 bis DN 200. Nach dieser Norm bemessene Flanschstärken garantieren die verzugsfreie Lagerung der Schauglasplatten. Voraussetzung ist sachgemäßes Ein- bzw. Aufschießen des Blockflansches.

### • Einsatz:

Für die Beobachtung des Inneren von Kesseln, Silos, Rührwerken, Separatoren, Rohrleitungen usw.

### • Betriebsbedingungen:

Überdruck: 10 bar oder 16 bar, abhängig von der Größe (höhere Druckstufen auf Anfrage)

Vakuum

Betriebstemp.: max. 280° C bei Borosilikatglas DIN 7080  
max. 150° C bei Natron-Kalk-Glas DIN 8902  
(höhere Temperaturen auf Anfrage)

### • Kombinationsmöglichkeiten:

Die Kombination mit Lumiglas-Leuchten für den Einsatz in explosionsgefährdeten sowie nicht explosionsgefährdeten Bereichen ist möglich. Siehe Lumiglas-Datenblätter für Leuchten der Datenblattgruppen 06 und 07.

Die Deckelflansche können für die Befestigung solcher Leuchten mit den jeweils passenden, zusätzlichen Gewindebohrungen versehen werden.

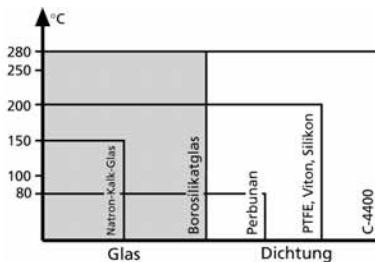
### • Zeugnisse/Abnahme:

entsprechend Kundenwunsch gegen Erstattung der Extrakosten, alternativ nach DIN EN 10204 3.1 /3.2

### • Teile und alternative Werkstoffe in nebenstehender Ansicht sind:

Pos.	Teil	Werkstoff
1	Blockflansch (Anschweißflansch)	Stahl RSt 37-2; Edelstahl 1.4571 oder andere
2.1, 2.2	Befestigungsschrauben	Stahl 5.6/5 oder Edelstahl A2
3.1, 3.2	Dichtungen	KLINGERSil C-4400; Silikon, PTFE oder andere
4	Schauglasplatte	- Natron-Kalkglas: thermisch vorgespannt, DIN 8902, max. zul. Betriebstemperatur: 150° C. - Borosilikatglas: thermisch vorgespannt DIN 7080, max. zul. Betriebstemperatur: 280°C.
5	Deckelflansch	Stahl RSt 37-2; Edelstahl 1.4541 oder andere
6	Behälterwand	

### • Nachfolgendes Temperatordiagramm dient der Werkstoffwahl:

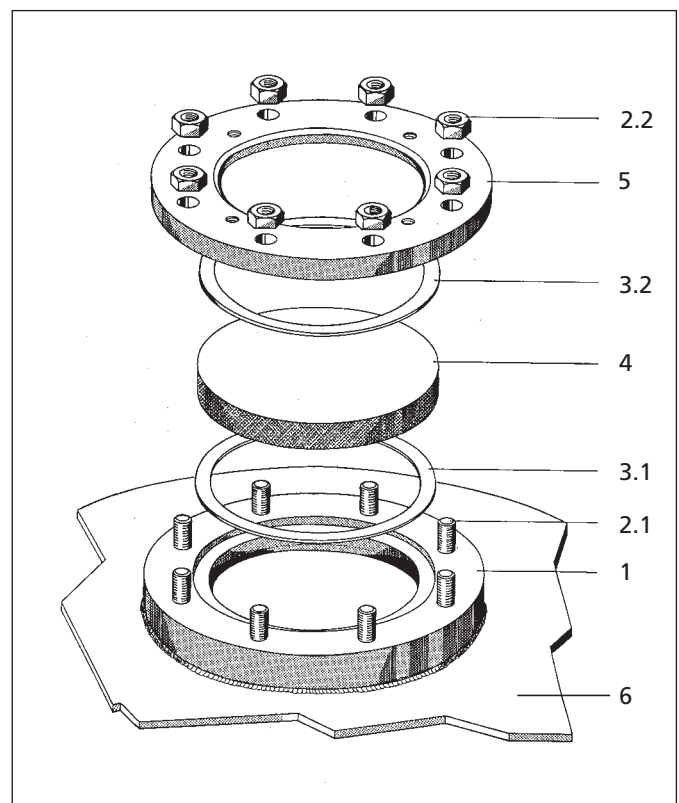


### • Montage:

Nach dem Verschweißen des Blockflansches (1) an bzw. in der Behälterwand werden die Dichtungen (3.1 und 3.2), die Schauglasplatte (4) sowie der Deckelflansch in der dargestellten Folge aufgelegt und mit den Muttern (2.2) gegen den mit Stiftschrauben (2.1) bestückten Blockflansch (1) befestigt.



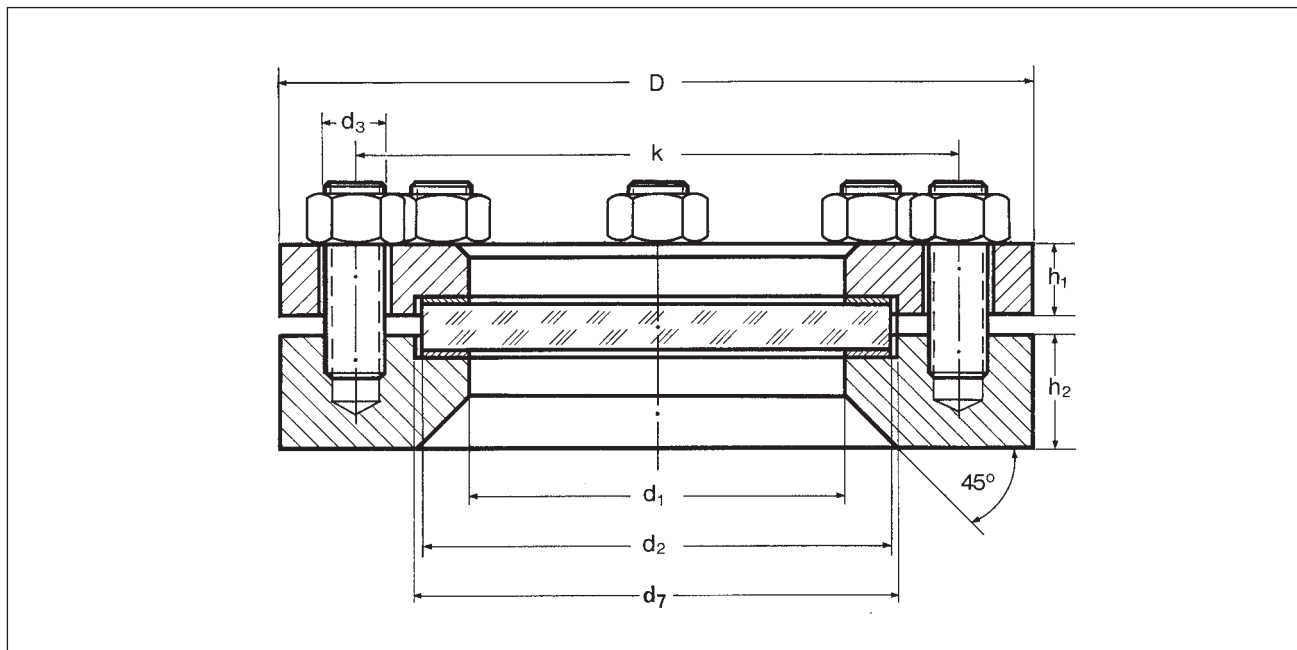
Schauglas-Armatur DIN 28120



Aufbau einer runden Schauglas-Armatur DIN 28120

Das Anziehen der Muttern muss gleichmäßig über Kreuz erfolgen. Weitere Hinweise sind der DIN 28120 zu entnehmen. Schraubenanzugsmomente siehe Tabelle auf der Rückseite dieses Blattes.

• Abmessungen für runde Schauglas-Armaturen nach DIN 28120/PN 10/16 oder ähnlich DIN 28120/PN 6



Größe		1	2	3	4	5	6
Nennweite	DN	50	80	100	125	150	200
Überdruck (bar)	PN	10/16	10/16	(6) 10/16	(6) 10/16	(6) 10/16	(6) 10
Durchblick	d1	80	100	125	150	175	225
Schauglasplatte	d2	100	125	150	175	200	250
	s	15/15	15/20	20/20/25	20/20/25	20/25/30	25/30
Flansche	D	165	200	220	250	285	340
	k	125	160	180	210	240	295
	h1	16/16	20/20	18/22/22	18/25/25	18/30/30	20/35
	h2	30	30	30	30	36	36
Befestigungs-Schrauben	Anz.	4	8	8	8	8	8
	Gew.	M 16	M 16	M 16	M 16	M 20	M 20
	d3	18	18	18	18	22	22
Dichtungen produkt u. atm.-seitig	d1	80	100	125	150	175	225
	d7	102	127	152	177	202	252
Anzugsmoment für Schraube geschm. $\mu$ 0,1	Nm	28/32	20/23	26/30	32/34	47/54	63

• **Bestellvorgaben:**

- Armatur
- Nennweite (DN) / Nenndruck (PN)
- Werkstoff: Grundflansch, auf Wunsch Abnahmeprüfzeugnis 3.1/3.2  
Deckelflansch, auf Wunsch Abnahmeprüfzeugnis 3.1/3.2  
Schrauben  
Glasplatte  
Dichtungen

Änderungen vorbehalten – Maße in mm (soweit nicht anders angegeben)  
WW 07.08 3755.115