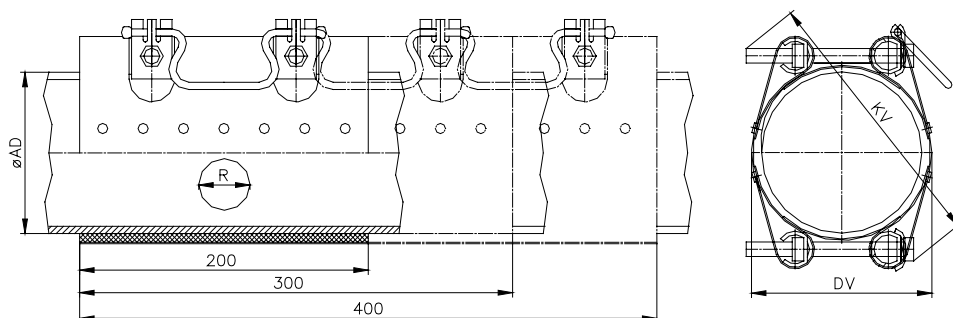


STRAUB-CLAMP SCZ zweiteilig Ø 88.0 - 440.0 mm

Bauteile	Werkstoffe
Mantelblech	1.4301
Schrauben	A2 - 70
Bolzen	1.4301
Dichtmanschette EPDM	Temp.: -5°C bis +40°C Medien: alle Wasserqualitäten, Abwässer, Luft, Feststoffe und Chemieprodukte
Dichtmanschette NBR	Temp.: -5°C bis +40°C Medien: Wasser, Gase, Öle, Brenn- und Treibstoffe sowie andere Kohlenwasserstoffe



Schellenlänge	R _{max}
200 mm	50 mm
300 mm	150 mm
400 mm	250 mm

AD [mm]	Spannbereich [mm]	PN ⁷ [bar]	2 Verschluss-schrauben [mm]	3 Verschluss-schrauben [mm]	4 Verschluss-schrauben [mm]	DV [mm]	KV [mm]	Anzugs-moment [Nm]	SW [mm]	Gewinde M...
88.0	88 - 110	16.0	200	300	400	117	186	20	17	10
100.0	100 - 120	16.0	200	300	400	132	197	20	17	10
108.0	108 - 128	16.0	200	300	400	140	204	20	17	10
114.0	114 - 134	16.0	200	300	400	146	209	20	17	10
120.0	120 - 140	16.0	200	300	400	152	215	20	17	10
130.0	130 - 150	16.0	200	300	400	162	288	20	19	12
140.0	140 - 160	16.0	200	300	400	172	237	35	19	12
159.0	159 - 180	16.0	200	300	400	192	255	35	19	12
168.0	168 - 189	16.0	200	300	400	201	264	35	19	12
190.0	190 - 210	16.0	200	300	400	190	284	35	19	12
210.0	210 - 230	10.0	200	300	400	242	303	35	19	12
218.0	218 - 238	10.0	200	300	400	252	312	35	19	12
240.0	240 - 260	10.0	200	300	400	272	332	35	19	12
269.0	269 - 289	10.0	200	300	400	301	360	35	19	12
282.0	282 - 302	10.0	200	300	400	314	373	35	19	12
315.0	315 - 335	10.0	200	300	400	347	405	40	19	12
322.0	322 - 344	10.0		300	400	356	413	40	19	12
337.0	337 - 358	6.0		300	400	370	427	40	19	12
347.0	347 - 367	6.0		300	400	379	436	40	19	12
365.0	365 - 385	5.0			400	397	453	40	19	12
390.0	390 - 410	5.0			400	422	478	40	19	12
410.0	410 - 430	5.0			400	442	498	40	19	12
420.0	420 - 440	5.0			400	452	508	40	19	12

Hinweise:

- Montagenanleitung beachten
- Unterschiedliche Rohrdurchmesser (Übergänge) sind nicht möglich
- Prüfdruck = PN x 1.5
- Schadenstelle radial max. 20% des Rohraussendurchmessers
- Die Reparaturschelle muss über der Schadenstelle eingemittet werden

⁷ Betriebsdruck für Gas: max. 5 bar