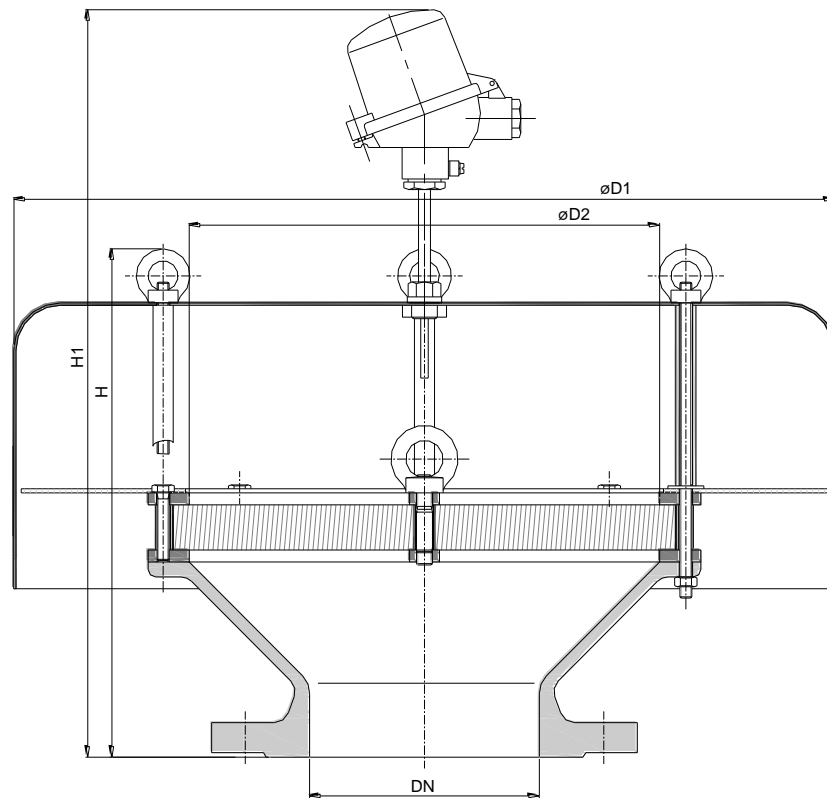
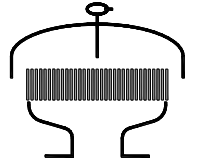


Lüftungshaube KITO® VH-...-IIB3-XT



Baumusterprüfung nach DIN EN ISO 16852

CE -Kennzeichnung nach ATEX-Richtlinie 94/9/EG

DN	ANSI	D1	D2	H	H1	kg*
50 PN 16	2"	285	110	214	390	8,5
80 PN 16	3"	295	150	242	430	14,5
100 PN 16	4"	350	185	297	454	20
150 PN 16	6"	600	315	342	500	41
200 PN 10	8"					45
250 PN 10	10"	800	395	474	614	84

Maßangaben in mm

* Gewichtsangaben gelten nur für die Standard-Ausführung

Bestellbeispiel :

KITO® VH-200-IIB3-XT

(Ausführung mit Flanschanschluss DN 200 mit Thermofühler)

Änderungen vorbehalten

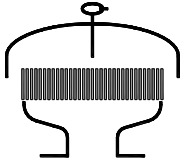
Leistungsdiagramm: B 0.6.2 N

Standard-Ausführung

Gehäuse	: Stahlguß 1.0619, Edelstahl 1.4408
KITO®-Sicherung	: austauschbar
KITO®-Rostkäfig	: Stahl, Edelstahl 1.4571
KITO®-Rostband	: Edelstahl 1.4310, 1.4571
Abdeckhaube	: Edelstahl 1.4301, 1.4571
Fremdkörperschutzsieb	: Edelstahl 1.4301
Flanschanschluss	: DIN EN 1092-1 Form B1, ANSI 150 lbs. RF
Thermofühler	: PT 100

Verwendung

als Endarmatur, für Atmungsöffnungen an Tankanlagen, explosions- und kurzzeitbrandsicher. Geeignet zur Absicherung entzündlicher Medien der Explosionsgruppe IIB3 mit einer Normspaltweite (NSW) $\geq 0,65\text{mm}$ bei Betriebstemperaturen bis maximal 180 °C.
Armatur darf nicht im geschlossenen Raum münden.
Aufbau auf Tankdächern, Domdeckeln oder am Ende von Be- und Entlüftungsleitungen. Die Endarmatur verhindert einen Flammendurchschlag in die Behälter. Die Gase des Lagermediums gelangen ungehindert in die Atmosphäre.
Ausrüstung mit Thermofühler zur Detektion eines Kurzzeitbrandes.

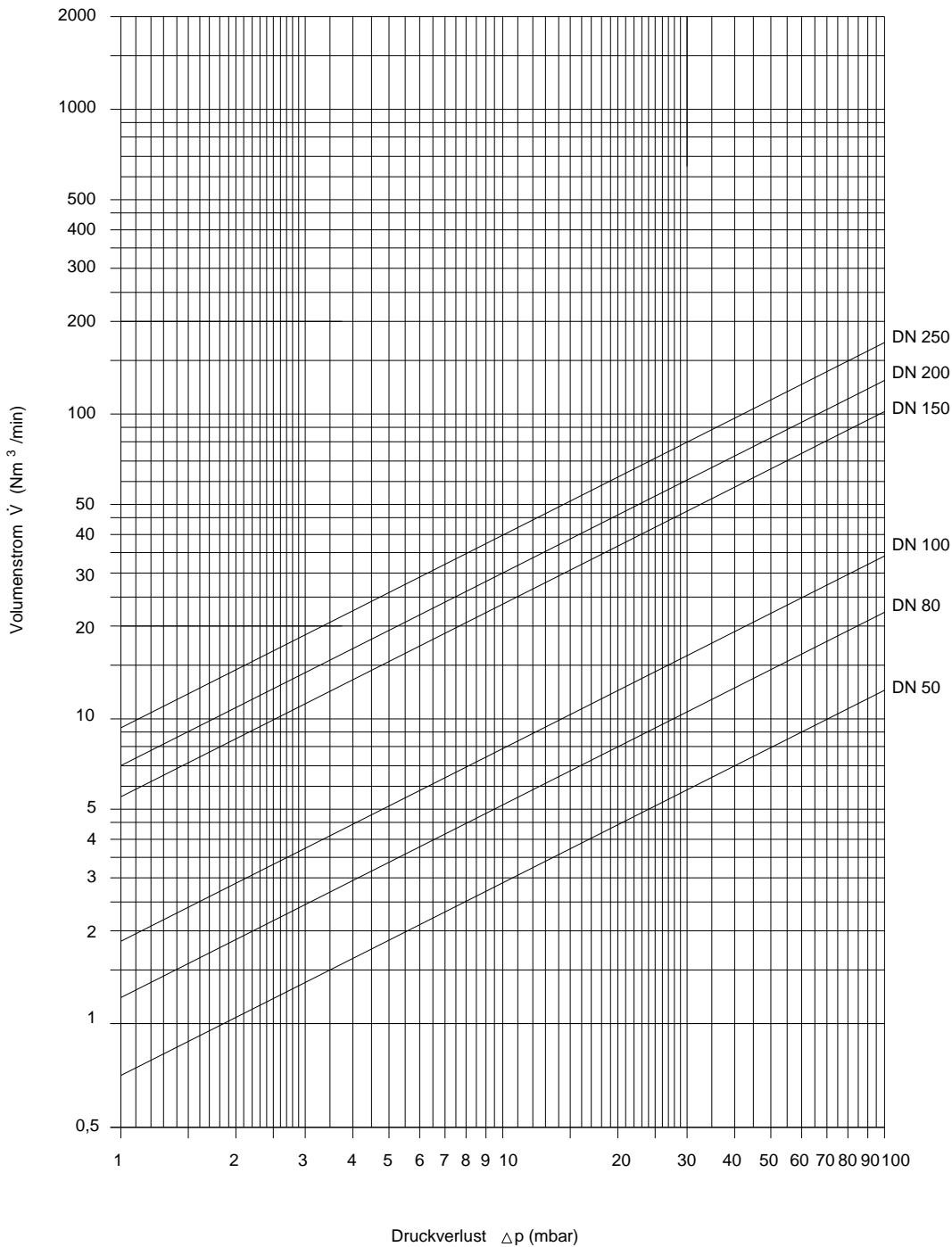


Lüftungshaube
KITO® VH-...-IIB3-XT
B 6.2 N

Der Volumenstrom V ist auf die Dichte von Luft mit $\rho = 1,29 \text{ kg/m}^3$ bei $T = 273 \text{ K}$ und einem Druck von $p = 1.013 \text{ mbar}$ bezogen.

Für Medien anderer Dichte kann der Gasstrom ausreichend genau mit einer einfachen Näherungsgleichung bestimmt werden:

$$\dot{V} = \dot{V}_b \cdot \sqrt{\frac{\rho_b}{1,29}} \quad \text{bzw.} \quad \dot{V}_b = \dot{V} \cdot \sqrt{\frac{1,29}{\rho_b}}$$



Änderungen vorbehalten