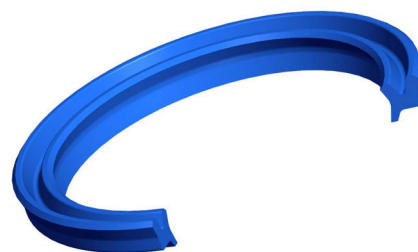
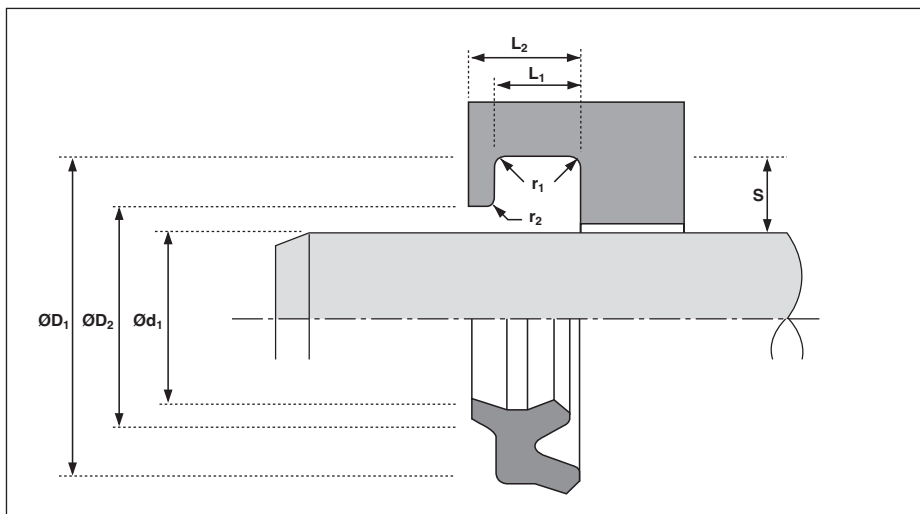




Hythane-Doppelabstreifer A839, A839N



EINSATZBEDINGUNGEN

v max.	1,0 m/s
Temperaturbereich	-45 °C bis +110 °C

EINBAUMASSE

TOLERANZEN FÜR EINBAURÄUME		
$\varnothing d_1$		f9
$\varnothing D_1$		H 11
L_1		+0,2 -0
Haltebund	$\varnothing D_2$	H 11

RAUTIEFEN			
		Ra μm	Rt μm
Gleitflächen**	$\varnothing d_1$	0,1 - 0,4	4 max.
Statische Flächen	$\varnothing D_1, \varnothing D_2$	1,6 max.	10 max.
Stirnflächen	L_1	3,2 max.	16 max.

** Primär abhängig von der Stangendichtung

EINBAUSCHRÄGEN UND RADIIEN			
		Unter 90	Über 90
Max. Radius	r_1	0,2	0,4
Max. Radius	r_2	0,4	0,4

VORTEILE

- Doppellippe reduziert die Leckage des Dichtsystems auf ein Minimum
- ausgezeichnete Elastizität der Dicht- und Abstreiflippen
- hohe Kälteflexibilität
- einfache Schnappmontage
- Bauform A839N hat eine an der Lauffläche strukturierte Abstreiflippe, um das Rückfördervermögen bei Langhub-Zylindern zu optimieren.

BESCHREIBUNG

Doppelabstreifer A839 und A839N streifen sowohl Verunreinigungen von der Stange als auch Lecköl vom Dichtraum ab.

Sie werden aus dem hochverschleißfesten und thermisch hochbelastbaren Hythane® gefertigt.

Gegenüber der Abstreiflippe sind A839 und A839N als Nutring ausgebildet und sorgen für das Abstreifen bzw. Abdichten des durch die Stangendichtung durchgezogenen Druckmediums und minimieren dadurch die Leckrate des Systems.

Die Vorspannung am Außendurchmesser der Doppelabstreifer verhindert das Eindringen von Verunreinigungen außen über den Nutraum.

HINWEIS

Beim Einsatz von Doppelabstreifern kann es in Abhängigkeit von der Primärdichtung und der Gleitgeschwindigkeit zu einem Druckaufbau zwischen Abstreifer und Stangendichtung kommen.

Um ein Herauspressen aus der Nut zu vermeiden kann eine Entlastungsbohrung zwischen Dichtung und Abstreifer erforderlich sein.

MEDIEN

Hythane ist für Luft sowie Druckflüssigkeiten auf Mineralölbasis geeignet.

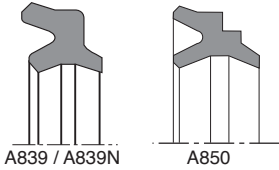
In Wasser, HFA- und HFB-Flüssigkeiten ist die Einsatzgrenze -20 °C bis +60 °C. Die Eignung in HFC-, HFD-, und anderen Flüssigkeiten ist im Einzelfall zu prüfen.

Andere Werkstoffe von -60 bis +200 °C stehen in unserer **HSC-Fertigung** kurzfristig zur Verfügung. Siehe Werkstoff-Tabellen im Kapitel Technik.

Fragen Sie unsere Anwendungstechniker.



Hythane-Doppelabstreifer A839, A839N



Vorzugsgrößen
(in der Tabelle grau hinterlegt und laufend am Lager bevorratet)

Die anderen Dimensionen sind in der Regel ebenfalls prompt lieferbar.

Die gekennzeichneten Einbauräume entsprechen der ISO-Norm 6195-C.

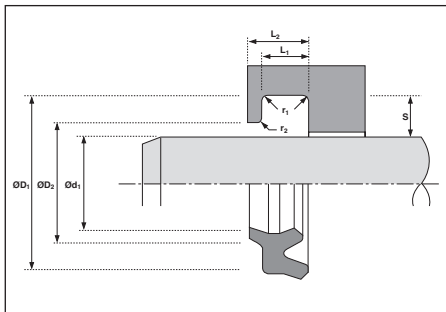
MONTAGE

Für die Montage werden die Ringe am Besten oval verformt, an einer Stelle in die Aufnahmen eingesetzt und rundum nachgedrückt.

Alle Größen ab $\varnothing 20$ mm können ohne Hilfswerkzeuge eingeschnappt werden.

BESTELLBEISPIEL

Doppelabstreifer A 839 - 28 x 36 x 5/8



Der Formenpark wird ständig erweitert. Wenn Sie Ihre Abmessungen hier nicht finden, fragen Sie diese bitte an.

Größere Abmaße und Zwischengrößen können aus unserer HSC-Fertigung kurzfristig und ohne Formkosten aus allen HSC-Werkstoffen geliefert werden.

Bemerkung	$\varnothing d_1$ f9	$\varnothing D_1$ H11*	L_1 +0,2*	L_2	$\varnothing D_2$ H11*	S	Art.Nr.
ISO	12	18	4	7	14,5	3	4436800
ISO	14	20	4	7	16,5	3	4436900
A839N	14	22	4,8	7	18,3	4	4632000
	15	22	3,8	5,8	18	3,5	4762300
A839N	16	24	4,8	7	20,3	4	4632100
ISO	18	24	4	7	20,5	3	4437000
A839N	18	26	4	7	22,3	4	4630800
ISO	20	26	4	6	22,5	3	4415000
A839N	20	28	4,8	7	24,3	4	4630900
ISO	22	28	4	7	24,5	3	4437100
Bauform A850	22	30	6	8	28/22,5	4	4356200
	25	31	4	7	27,5	3	4631000
A839N	25	33	4,8	7	29,3	4	4631000
A839N	28	36	5,8	7	32,3	4	4631100
ISO	28	36	5	8	31	4	4437200
	30	38	5	8	33	4	4519200
ISO	32	40	5	8	35	4	4594000
Bauform A850	32	40	6	8	38/35,5	4	4356100
A839N	35	43	5,8	8	39	4	4630300
ISO	36	44	5	8	39	4	4437300
ISO	40	48	5	8	43	4	4591600
A839N	40	48	5,8	8	44	4	4630500
ISO	45	53	5	8	48	4	4437400
ISO	50	58	5	8	53	4	4584400
	55	65	6	9,7	58	5	4575200
ISO	56	66	6	9,7	59	5	4437500
A839N	60	68	5,8	8	64	4	4631200
	60	70	6	9,7	63	5	4802400
A839N	63	71	5,8	8	67	4	4632700
	65	75	6	9,7	68	5	4575300
ISO	70	80	6	9,7	73	5	4437600
A839N	75	85	6,8	10	80	5	4631500
A839N	80	90	6,8	10	85	5	4631600
A839N	85	95	6,8	10	90	5	4632900
ISO	90	100	6	9,7	93	5	4437700
A839N	95	105	6,8	10	100	5	4631900
A839N	100	110	6,8	10	105	5	4631800
ISO	110	125	8,5	13	114	7,5	4437800
A839N	120	130	6,8	10	125	5	4633700
A839N	125	138	7,8	11	132	6,5	4633200
A839N	130	143	7,8	11	137	6,5	4633800
ISO	140	155	8,5	13	144	7,5	4437900
A839N	145	158	7,8	11	152	6,5	4633500
A839N	150	163	7,8	11	157	6,5	4633900
A839N	160	174	7,8	11	167	7	4633600
	180	196	9,5	14	184	8	4595600

* Die Formen für A839N wurden hauptsächlich für japanische Einbauräume gebaut. Es gelten daher abweichende Einbauräumtoleranzen:
 $\varnothing D_1$: 0/-0,2 L_1 : 0/+0,4 $\varnothing D_2$: 0/-0,1