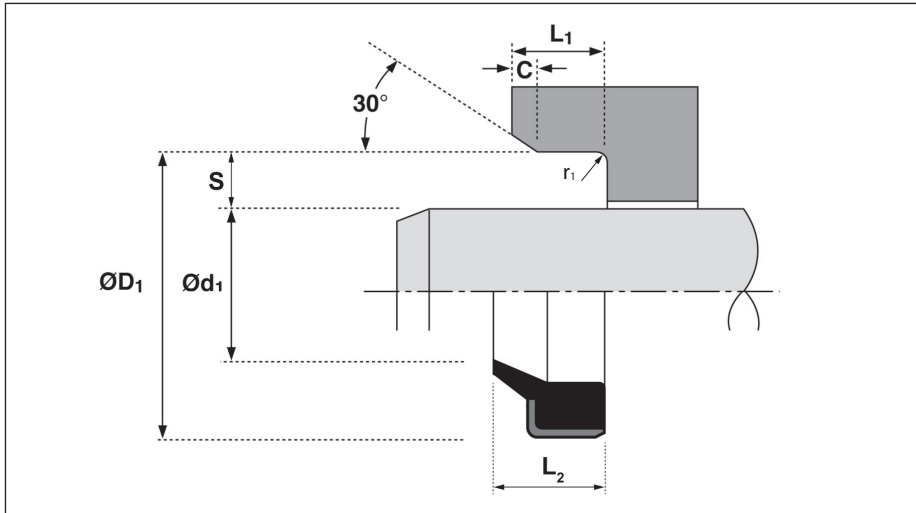




# NBR-Metall-Abstreifer A37



## EINSATZBEDINGUNGEN

v max.	1,0 m/s
Temperaturbereich	-30 °C bis +100 °C

## EINBAUMASSE

### TOLERANZEN FÜR EINBAURÄUME

Ø d <sub>1</sub>	f9
Ø D <sub>1</sub>	H 8
L <sub>1</sub>	+0,2 -0

### RAUTIEFEN

		Ra µm	Rt µm
Gleitflächen	Ø d <sub>1</sub>	0,1 - 0,4	4
Statische Flächen	Ø D <sub>1</sub>	3,2	16
Stirnflächen	L <sub>1</sub>	3,2	16

### EINBAUSCHRÄGEN UND RADIIEN

Einbaulänge	L <sub>1</sub>	3,5	5,0	7,0	> 7
min. Schräge	C	0,8	1,0	1,2	1,5
max. Radius	r <sub>1</sub>	0,4			



## BESCHREIBUNG

Schmutzabstreifer A37 werden aus NBR mit Metallwinkelring, außen elastomerumhüllt, hergestellt. Der Metallring gibt dem Abstreifer eine große Steifigkeit und erlaubt den Einbau in Aufnahmebohrungen mit der ISO-Passung H 8. Die äußere NBR-Hülle lässt eine rauere Oberfläche der Aufnahmebohrung zu und schützt gleichzeitig vor Korrosion von außen.

## MEDIEN

Die NBR-Abstreifer A37 sind für Luft sowie Druckflüssigkeiten auf Mineralölbasis geeignet. Kurzfristig können -40 °C Einsatztemperatur zugelassen werden.

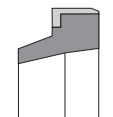
Alternativ stehen auf Anfrage auch FPM (Viton®)-Metall-Abstreifer des Typs A37 für Temperaturen bis +200 °C und für den Einsatz in schwer entflammaren Druckflüssigkeiten auf Ester- oder synthetischer Basis zur Verfügung. Fragen Sie unsere Anwendungstechniker.



# NBR-Metall-Abstreifer A37



Ausf. A37



A37 M

## Vorzugsgrößen

(in der Tabelle grau hinterlegt und laufend am Lager bevorratet)

Die anderen Dimensionen sind in der Regel ebenfalls prompt lieferbar.

Die gekennzeichneten Einbauräume entsprechen ISO-Norm 6195-B

## MONTAGE

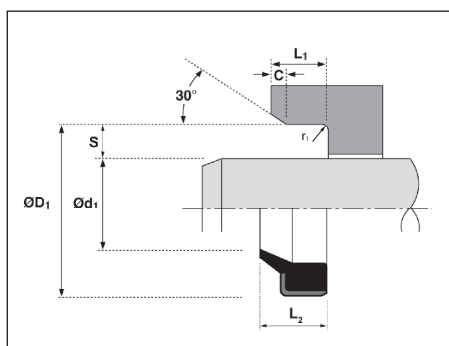
Abstreifer gerade in die Einführschräge der Aufnahmebohrung legen.

(Nicht verkanten!).

Mit einer Hülse einpressen, damit die Abstreiflippe nicht beschädigt wird.

## BESTELLBEISPIEL

Abstreifer A37 - 50 x 60 x 7/10



Bemerkung	Ø d <sub>1</sub> f9	Ø D <sub>1</sub> H8	L <sub>1</sub> +0,2	L <sub>2</sub>	S
	6	13	3	4,5	3,5
A37 M	8	14	3,5	5	3
	10	16	3	4	3
	12	18	3,5	5	3
A37 M	12	20	4	6	4
	14	20	3,5	5	3
	14	22	3	4	4
	15	21	3,5	5	3
	16	22	3	4	3
	16	26	5	8	5
	18	28	5	7	5
A37 M	20	28	3,5	5	4
	20	30	5	7	5
ISO	20	30	7	10	5
A37 M	22	28	5	7	3
	22	32	5	7	5
ISO	22	32	7	10	5
	25	33	4	7	4
	25	35	5	7	5
ISO	25	35	7	10	5
	28	38	5	7	5
	28	40	7	10	6
	30	40	5	7	5
A37 M	30	40	7	10	5
	32	40	4	7	4
	32	42	5	7	5
A37 M	32	45	7	10	6,5
	35	45	7	10	5
	36	46	5	7	5
ISO	36	46	7	10	5
	38	48	7	10	5
	40	50	5	8	5
ISO	40	50	7	10	5
A37 M	40	52	7	10	6
	42	52	5	7	5
	45	55	5	7	5
ISO	45	55	7	10	5
A37 M	45	60	7	10	7,5
	48	60	7	10	6
	50	56	5	7	3
	50	60	5	7	5
ISO	50	60	7	10	5
A37 M	50	62	5	8	6
A37 M	50	65	7	10	7,5
A37 M	52	62	7	10	5
	55	63	7	10	4
	55	65	5	7	5
	55	65	7	10	5
	56	66	5	7	5
ISO	56	66	7	10	5
	60	70	5	7	5
	60	70	7	10	5
A37 M	60	75	7	10	7,5
	63	73	5	7	5
A37 M	63	75	7	10	6
	65	75	5	7	5
	65	75	7	10	5
	70	80	5	7	5

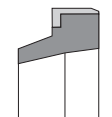
Der Formenpark wird ständig erweitert. Wenn Sie Ihre Abmessungen hier nicht finden, fragen Sie diese bitte an.



# NBR-Metall-Abstreifer A37



Ausf. A37



A37 M

## Vorzugsgrößen

(in der Tabelle grau hinterlegt und laufend am Lager bevorratet)

Die anderen Dimensionen sind in der Regel ebenfalls prompt lieferbar.

Die gekennzeichneten Einbauträume entsprechen ISO-Norm 6195-B

## MONTAGE

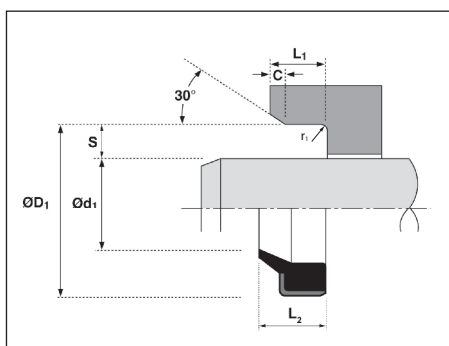
Abstreifer gerade in die Einführschräge der Aufnahmebohrung legen. (Nicht verkanten!).

Mit einer Hülse einpressen, damit die Abstreiflippe nicht beschädigt wird.

## BESTELLBEISPIEL

Abstreifer A37 - 50 x 60 x 7/10

Bemerkung	$\varnothing d_1$ f9	$\varnothing D_1$ H8	$L_1$ +0,2	$L_2$	S
ISO	70	80	7	10	5
	75	83	7	10	4
	75	85	7	10	5
	80	88	7	10	4
ISO	80	90	7	10	5
	85	95	7	10	5
ISO	90	100	7	10	5
	95	105	7	10	5
	100	110	7	10	5
ISO	100	115	9	12	7,5
	105	115	7	10	5
	110	120	7	10	5
A37 M	115	125	7	10	5
	120	130	7	10	5
	150	165	9	12	7,5
A37 M	170	185	10	14	7,5
A37 M	180	195	10	14	7,5
A37 M	200	220	12	16	10



Der Formenpark wird ständig erweitert. Wenn Sie Ihre Abmessungen hier nicht finden, fragen Sie diese bitte an.