

ALLGEMEINE MERKMALE

Mechanischer Durchflussanzeiger mit Schauglas für schmutzbelastete Flüssigkeiten oder farbige Messstoffe. Robuste Ausführung in dem Werkstoff Messing.

- * keine beweglichen Innenteile
- * Einbaulage beliebig
- * für schmutzbelastete oder farbige Flüssigkeiten
- * Naturglas

Innengewinde G1/4 bis G2 Messing

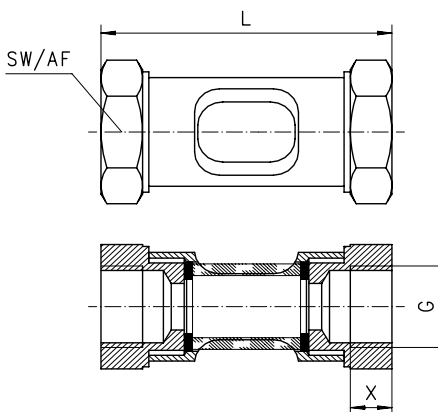


OW-025GM

TECHNISCHE DATEN

	G	Type	PN bar	Qmax. empf. l/min H ₂ O	L mm	SW mm	X mm	Gewicht kg
Messing	G 1/4	OW-008GM	6	15	70	19	12	0,08
	G 3/8	OW-010GM	6	20	70	27	11	0,16
	G 1/2	OW-015GM	6	30	70	32	10	0,20
	G 1	OW-025GM	6	90	90	46	19	0,62
	G 1 1/2	OW-040GM	6	220	130	60	23	1,40
	G 2	OW-050GM	6	250	148	65	25	1,50

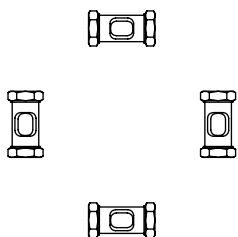
Medientemperatur max. 70°C



WERKSTOFFE

	G1/4-G1/2	G1-G2
Körper	Messing gebeizt	Messing vernickelt
Rohr	Naturglas	Acryl

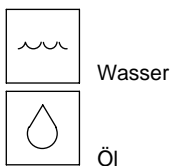
EINBAULAGEN



TYPENNOMENKLATUR

OW-	008	G	M	Beispiel	
	008		●	Nennweite	Beschreibung
	010		●		DN 8 - G1/4
	015		●		DN 10 - G3/8
	025		●		DN 15 - G1/2
	040		●		DN 25 - G1
	050		●		DN 40 - G1 1/2
		G	●		DN 50 - G2
			●		Innengewinde
			M	●	Messing

MESSSTOFFE / MEDIEN



Technische Änderungen vorbehalten

●BASIC Standard ○BASIC Programmoption □VARIO Sonderoption ⊕ PLUS Zubehör

nicht empfehlenswert