

ALLGEMEINE MERKMALE

Der Durchflussmesser besteht aus einem Flügelrad, das durch die Durchflussgeschwindigkeit in Rotation versetzt wird. Die Umdrehung ist proportional der Durchflussmenge pro Zeit. Die Aufnahme der Rotationsgeschwindigkeit geschieht durch einen Hall-Sensor.

- * Metallgehäuse, mit Hall Sensor
- * weitgehende Verschleißfreiheit durch hochwertige Keramikachse und Keramiklager
- * Ausgangssignal PNP, NPN oder Namur
- * keine Ein- und Auslaufstrecken erforderlich
- * unkompliziertes Messen von Durchflüssen
- * eigensicheres Verhalten
- * modulare Aufbauweise mit unterschiedlichsten Anschlussystemen
- * Anschlüsse steck- und drehbar

Innen- / Außengewinde G3/8 / G1 Messing / Edelstahl



RRH-025GMM

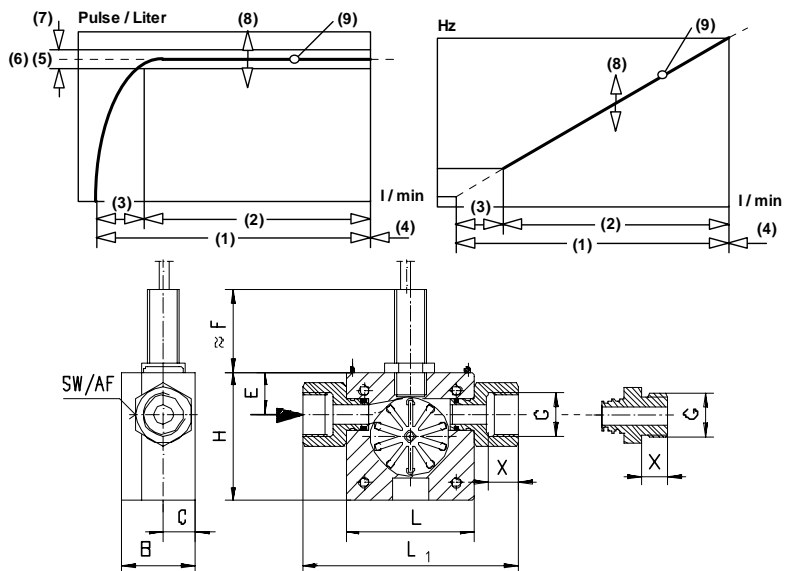
RRH-010GMM

TECHNISCHE DATEN

	G	Type	PN bar	Qmax. empf. l/min H ₂ O	Messbereich l/min H ₂ O			Impulse/Liter (6)	Frequenz Hz bei Endwert (10)	Gewicht kg
					(1)	(2)	(3)			
DN10	G3/8	RRH-010...020	100	1,8	0,1- 1,5	0,5- 1,5	0,1-0,5	4955	124	0,60
		RRH-010...050	100	12	0,2-10	2,0-10	0,2-2	1632	272	0,60
		RRH-010...070	100	16,8	0,4-12	2,0-12	0,4-2	860	172	0,60
DN25	G1	RRH-025...080	100	36	2- 30	3- 30	2- 3	544	272	1,90
		RRH-025...120	100	72	3- 60	5- 60	3- 5	295	295	1,90
		RRH-025...160	100	120	4-100	6-100	4- 6	126	210	1,90

Die Messwerte wurden mit stehendem Sensor von links nach rechts, mit Wasser bei 25°C ermittelt.

- (1) **Messbereich gesamt**
- (2) **Messbereich spezifiziert**
- (3) **Messbereich linearisiert**
- (4) **Erweiterter Betriebsbereich**, erhöhter Verschleiß, $\Delta p > 0,5$ bar
- (5) **Pulse/Liter** (Angaben auf Typenschild)
- (6) **Durchschnittliche Pulse/Liter**
- (7) **Toleranz $\pm 3\%$** des Messwertes
- (8) **Streuung $\pm 10\%$** der Pulse/Liter Angabe (5) in der Charge
- (9) **Reproduzierbarkeit ($\pm 1\%$ vom Endwert)** ist die Wiederholgenauigkeit einer Frequenz, bezogen auf l/min
- (10) **Frequenz max.**, bezogen auf den jeweiligen Messbereich bis ca. 0,5 bar Druckabfall über dem Durchflussmesser



Medientemperatur max. 100 °C

WERKSTOFFE

Gehäuse	Ms58 vernickelt oder 1.4305
Rotor	PVDF mit Magnete
Lager	Iglidur X
Achse	Keramik ZrO ₂ -TZP
Dichtung	Viton
nicht medienberührt	PVC Kabel
	1.4305, 1.4301

DN	G	Type	H mm	L mm	L1 mm	B mm	C mm	E mm	F* mm	SW mm	X mm
10	G3/8	RRH-010G	50	50	84	29	12,5	16,5	38	22	12
		RRH-010A	50	50	84	29	12,5	16,5	38	22	14
25	G1	RRH-025G	70	70	110	53	23	27,5	33	38	18
		RRH-025A	70	70	122	53	23	27,5	33	38	18

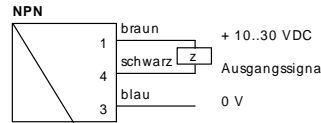
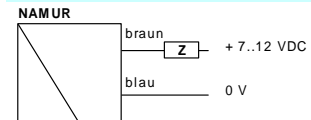
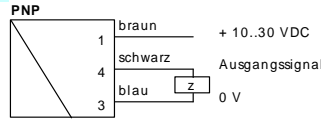
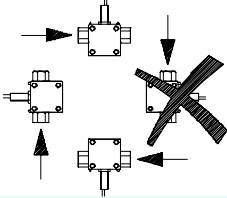
* Maß F bei Namur 8 mm kürzer!

Werkstoffoptionen siehe Nomenklatur

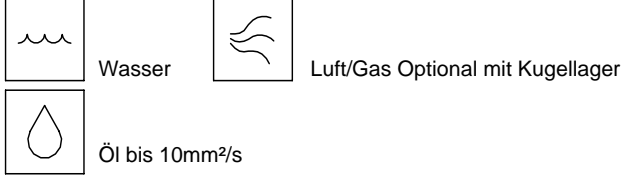
ELEKTRISCHE DATEN

Ruhestromaufnahme 30mA
 Ausgangstrom max. 100mA
 Anschluss Sensor Kabel 2 m oder Anschluss für Rundsteckverbinder M12x1, 4-pol
 Kurzschlussfest ja
 Verpolungssicher ja
 Schutzart IP67

EINBAULAGEN



MESSSTOFFE / MEDIEN



TYPENNOMENKLATUR

Kombinationsmöglichkeit im Rahmen der Tabelle 'Technische Daten'

RRH-	010	G	M	M	020	V	05	V	P	K	Beispiel Beschreibung
	010										● DN 010
	025										● DN 025
		G									● Innengewinde
		A									○ Außengewinde
			M								● Anschlusswerkstoff Ms58 vernickelt
			K								● Anschlusswerkstoff 1.4305
				M							● Gehäusewerkstoff Ms58 vernickelt
				K							● Gehäusewerkstoff 1.4305
					020						● Einströmbohrung Ø 2
					050						● Einströmbohrung Ø 5
					070						● Einströmbohrung Ø 7
					080						● Einströmbohrung Ø 8
					120						● Einströmbohrung Ø12
					160						● Einströmbohrung Ø16
						V					● Dichtungswerkstoff Viton
						E					○ Dichtungswerkstoff EPDM
						N					○ Dichtungswerkstoff NBR
						K					■ Dichtungswerkstoff Kemraz
							05				● Rotor mit 5 Magneten
							02				○ Rotor mit 2 Magneten
								V			● Rotorwerkstoff PVDF
									P		● Ausgang PNP
									N		● Ausgang NPN
									A		○ Ausgang Namur
									E		● Ausgang über Vorortelektronik (z.B. omni-RR)
										K	● 2 m Kabel
										S	○ Anschluss für Rundsteckverbinder M12x1, 4-pol

Sonderausführungen: Schaltausgang, Frequenzwandler, Stromausgang und omni/flex Prozessor

KOMBINATIONSBEISPIELE

omni-RR

Vorortelektronik mit Digitalanzeige,
 2xNPN und PNP Schalter
 4(0)..20mA Analogausgang
 Grafik Display mit Melde LED
 Programmiering



weitere Umformer

Flex Schalt- und Frequenzausgang, 0..10V oder 4..20mA, PNP,NPN
 ESA1 kompakte Vorortanzeige und Schaltmodul
 ESK2 2 Schaltkontakte - Versorgung 24 V DC
 ESK3 1 Schaltkontakt - Versorgung 230 V AC
 konzipiert für sicherheitsrelevante Anwendungen
 EFFS Schaltausgang
 EFFI Stromausgang 4(0)..20mA
 EFFF Frequenzausgang



Technische Änderungen vorbehalten

●BASIC Standard ○BASIC Programmoption □VARIO Sonderoption ⊕ PLUS Zubehör ✗ nicht empfehlenswert