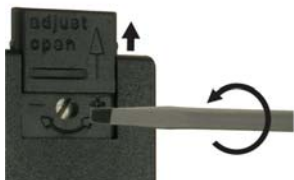


ALLGEMEINE MERKMALE

Die Geräte arbeiten nach dem Prinzip des federgestützten Paddels mit magnetischer Ansteuerung eines Reedswitchers.

- * wiederholgenau
- * geringer Druckverlust
- * hermetische Trennung zwischen elektrischem und hydraulischem Bauteil
- * einfache Justage über 7-gängige Verstellechraube



Löt-/Schweißstutzen DN15 bis DN 80 Messing/Edelstahl



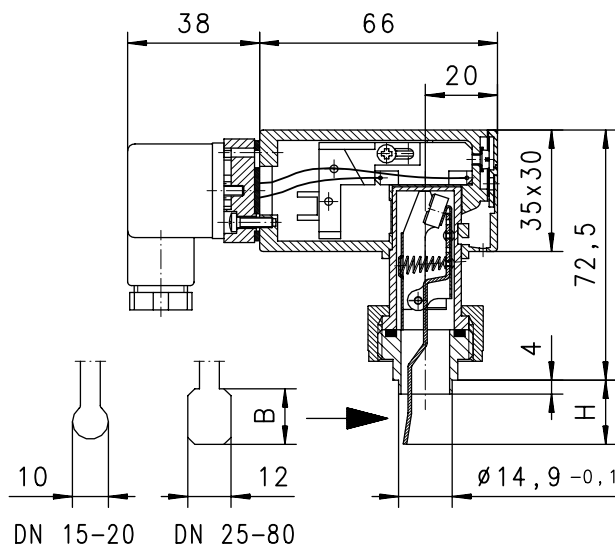
UR3K-015VM

TECHNISCHE DATEN

	DN	Type	PN bar	Qmax. empf. l/min H ₂ O	Verstellbereich l/min H ₂ O	H mm	D mm	A mm	B mm	Gewicht kg
Messing	15	UR3K-015VM	25	20	8,5 - 11	18,5	10	-	-	0,21
	20			40	14 - 19					
	25	UR3K-025VM	25	80	15 - 20	27,0	-	12	16	0,22
	32			100	39 - 52					
	40			150	49 - 64					
	50	UR3K-050VM	25	200	68 - 84	40,5	-	12	19	0,23
Edelstahl	65			400	127 - 163					
	80			600	189 - 248					
	15	UR3K-015VK	25	20	8,5 - 11	18,5	10	-	-	0,21
	20			40	14 - 19					
	25	UR3K-025VK	25	80	15 - 20	27,0	-	12	16	0,22
	32			100	39 - 52					
	40			150	49 - 64					
	50	UR3K-050VK	25	200	68 - 84	40,5	-	12	19	0,23
65			400	127 - 163						
80			600	189 - 248						

Der Verstellbereich ist für horizontal abnehmenden Durchfluss angegeben.
Gemessen in Rohr DIN 2448 Normalwandstärke

Toleranz	±15% vom Endwert
Medientemperatur	max. 110°C
Durchschn. Druckverlust	0,01 bar bei Qmax.
Hysterese	in Abhängigkeit vom Schaltwert mindestens 0,7 l/min

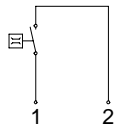


WERKSTOFFE

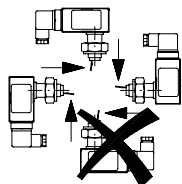
	UR3K-...VM	UR3K-...VK
Stutzen	Ms58	1.4305
Körper	Ms58 vernickelt	1.4571
Paddelteile	1.4301 ; 1.4571	1.4301 ; 1.4571
Feder	1.4310	1.4310
Magnet	Oxyd 300	Oxyd 300
Dichtung	NBR	Viton

ELEKTRISCHE DATEN

Reedschalter - Schaltbild 0.372 Schließer
230 V AC 1A 50VA
Stecker DIN 43650-A
Schutzart IP 65



EINBAULAGEN



Einbaulage hat Einfluss auf Verstellbereich!

MESSSTOFFE / MEDIEN



Wasser



Gas/Luft



Öl

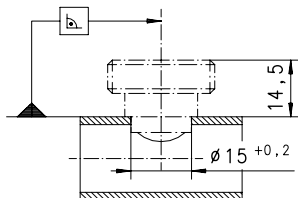
TYPENNOMENKLATUR

UR3K-	015	V	M	Beispiel
	015			● Nennweite DN 15-20
	025			● Nennweite DN 25-40
	050			● Nennweite DN 50-80
		V		● Löt- / Schweißstutzen
			M	● Messingausführung
			K	● Edelstahlausführung
Sonderoption VARIO				<input type="checkbox"/> Justage / Verstellbereiche in Öl oder Gas Kleinstmengen Anschluss für Rundsteckverbinder M12x1, 4-pol

WICHTIGE BESTELLMHINWEISE

- Bei Bestellung bitte Durchflussrichtung, Messstoff und Verstellbereich angeben!
- Bei viskosen Medien Viskosität, Temperatur und Messstoff (z.B. ISO VG68) angeben! (Bereich anfragen)
- Bei Gasen Druck (relativ bzw. absolut), Temperatur und Messstoff (z.B. Luft) angeben! (Bereich anfragen)

EINBAUEMPFEHLUNG



Rohr nach DIN 2448
Normalwandstärke

Technische Änderungen vorbehalten

●BASIC Standard ○BASIC Programmoption □VARIO Sonderoption ⊕ PLUS Zubehör

X nicht empfehlenswert