

ALLGEMEINE MERKMALE

Die Durchflusswächter der Typenreihe MXR werden zur Überwachung von Flüssigkeiten im Temperaturbereich bis 160°C eingesetzt. Die Geräte arbeiten nach dem bewährten Kolbensystem. Ohne Durchfluss ruht ein federgestützter Kolben im Ventilsitz des Gehäuses und wird vom Medium angehoben. Diese Bewegung ist magnetisch berührungslos an einem außerhalb liegenden Schaltelement gekoppelt. Über die Baulänge wird sichergestellt, dass bei einer Medientemperatur von 160°C am Schaltelement max. 70°C anliegen.

* Temperaturbereich bis 160°C

Innengewinde G1/4 bis G3 Rotguss



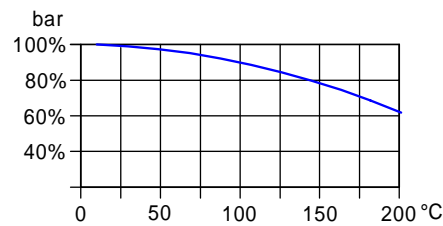
MXR-025GR100

TECHNISCHE DATEN

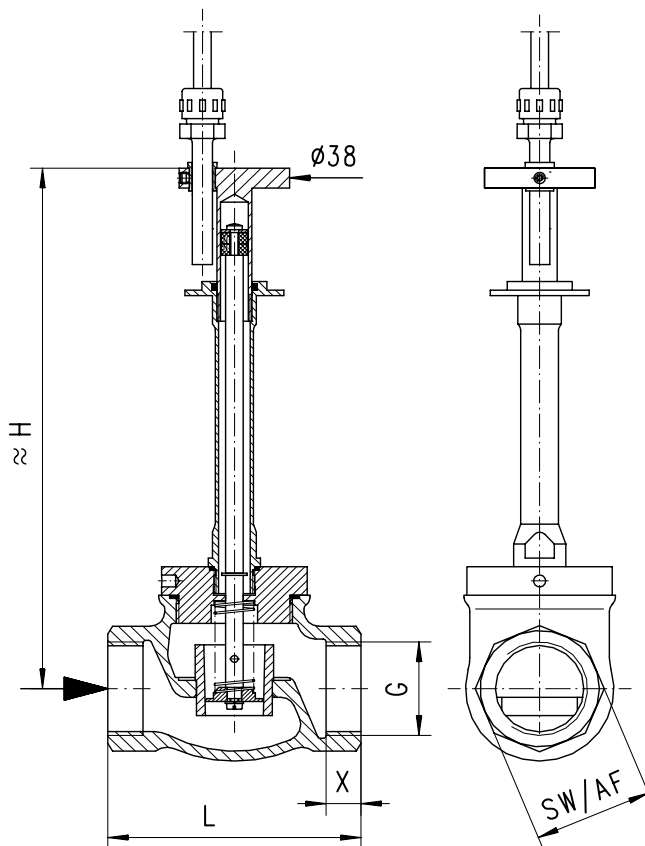
	G	Type	PN bar	Qmax. empf. l/min H ₂ O	Verstellbereich l/min H ₂ O	H mm	L mm	SW mm	X mm	Gewicht kg
Rotguss	G 1/4	MXR-008GR...	100	6	1,5 - 6	194	68	29	12	1,1
	G 3/8	MXR-010GR...	100	10	2,5 - 10	194	68	29	12	1,1
	G 1/2	MXR-015GR...	100	20	5 - 20	194	68	29	13	1,1
	G 3/4	MXR-020GR...	25	40	10 - 40	194	73	32	11	1,2
	G 1	MXR-025GR...	25	60	20 - 100	198	87	41	12	1,4

Der Anzeigebereich ist für horizontalen zunehmenden Durchfluss angegeben.

Toleranz ±10% vom Endwert
Medientemperatur max. 160°C
durchschn. Druckverlust 0,7 bar bei Qmax.



Druckbelastbarkeit in Abhängigkeit von Betriebstemperatur

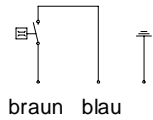


WERKSTOFFE

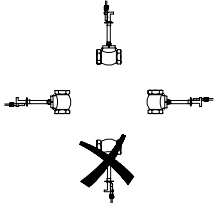
- Gehäuse Rg5/Rg6 vernickelt
- Kolben 1.4305
- Feder 1.4310
- Kolbenführung 1.4305
- Dichtung Kalrez / Viton

ELEKTRISCHE DATEN

Reedschalter
Schaltbild 0.212 Schließer
250 V AC 1A 50VA
1,5 m Kabel
Schutzart IP 65

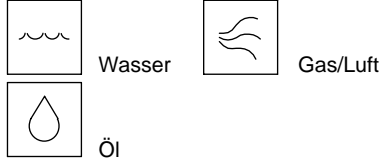


EINBAULAGEN



Einbaulage hat Einfluss auf Verstellbereich!

MESSSTOFFE / MEDIEN



TYPENNOMENKLATUR

Kombinationsmöglichkeit im Rahmen der Tabelle 'Technische Daten'

MXR-	008	G	R	006	Beispiel
MXR-					Beschreibung
	008			●	Durchflusswächter
	010			●	DN 8 - G1/4
	015			●	DN 10 - G3/8
	020			●	DN 15 - G1/2
	025			●	DN 20 - G3/4
		G		●	DN 25 - G1
			R	●	Innengewinde
				●	Gehäuse Rg5/Rg6
			006	●	1,5 - 6 l/min
			010	●	2,5 - 10 l/min
			020	●	5 - 20 l/min
			040	●	10 - 40 l/min
			100	●	20 - 100 l/min
Programmoption				○	Gehäuse aus Edelstahl
BASIC					
Sonderoption				□	Sonderkabelängen
VARIO					

WICHTIGE BESTELLHINWEISE

- Bei Bestellung bitte Durchflussrichtung, Messstoff und Anzeigebereich angeben!
- Bei viskosen Medien Viskosität, Temperatur und Messstoff (z.B. ISO VG68) angeben! (Anzeigebereich anfragen)
- Bei Gasen Druck (relativ bzw. absolut), Temperatur und Messstoff (z.B. Luft) angeben! (Anzeigebereich anfragen)

SONDERAPPLIKATION

Durchflussanzeiger



MXO
Anzeige 20-100%
Optional Schaltkopf



Anzeige des momentanen Durchflusses mit optionalen Schaltkopf mit Reedschalter.

Durchflusswächter/-anzeiger



MXM
Mikroschalter 230V 6A
Anzeige 20-100%

Verstellbarer Mikroschalter mit Einstellskala und Anzeige des momentanen Durchflusses

Technische Änderungen vorbehalten

●BASIC Standard ○BASIC Programmoption □VARIO Sonderoption ⊕ PLUS Zubehör ✗ nicht empfehlenswert