

ALLGEMEINE MERKMALE

Mechanischer Durchflusswächter, für flüssige oder gasförmige Medien, mit federgestütztem Kolben und magnetischer Ansteuerung eines Reedschalters. Robuste Konstruktion in den Werkstoffen Messing oder Edelstahl.

Innengewinde G1/4 bis G1 Messing

- * wiederholgenau
- * schmutzunempfindlich
- * hohe Schaltleistung
- * hermetische Trennung zwischen elektrischem und hydraulischem Bauteil
- * einfache Einstellung des Schaltwertes über Ritzel



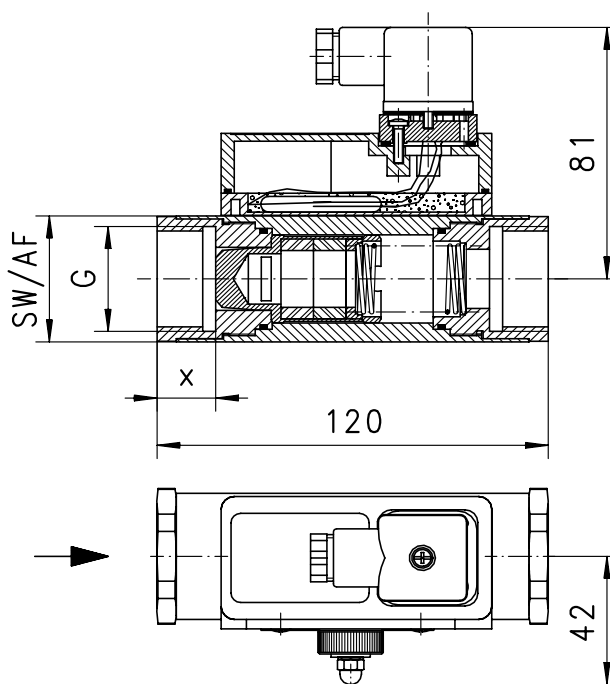
HD1K-020GM040

TECHNISCHE DATEN

	G	Type	PN bar	Qmax. empf. l/min H ₂ O	Verstellbereich l/min H ₂ O			SW mm	X mm	Gewicht kg
Messing	G 1/4	HD1K-008GM005	200	10	0,5 - 5			40	15	1,3
	G 3/8	HD1K-010GM...	200	20	0,5 - 5	1 - 10		40	15	1,3
	G 1/2	HD1K-015GM...	200	40	1 - 10	2 - 20	3 - 30	40	15	1,2
	G 3/4	HD1K-020GM...	200	60	3 - 30	4 - 40		40	18	1,2
	G 1	HD1K-025GM...	200	80	4 - 40	6 - 60		40	18	1,1
Edelstahl	G 1/4	HD1K-008GK005	200	10	0,5 - 5			41	15	1,3
	G 3/8	HD1K-010GK...	200	20	0,5 - 5	1 - 10		41	15	1,3
	G 1/2	HD1K-015GK...	200	40	1 - 10	2 - 20	3 - 30	41	15	1,2
	G 3/4	HD1K-020GK...	200	60	3 - 30	4 - 40		41	18	1,2
	G 1	HD1K-025GK...	200	80	4 - 40	6 - 60		41	18	1,1

Der Verstellbereich ist für horizontal abnehmenden Durchfluss angegeben.

Toleranz	±5% vom Endwert
Medientemperatur	max. 120°C
durchschn. Druckverlust	0,5 bar bei Qmax.
Hysterese	in Abhängigkeit vom Schaltwert mindestens 0,5 l/min

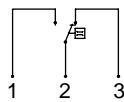


WERKSTOFFE

	HD1K-...GM	HD1K-...GK
Körper	Ms58 vernickelt	1.4571
Kolben	Ms58	1.4404
Feder	1.4310	1.4310
Magnet	Bariumferrit	Bariumferrit PTFE beschichtet
Dichtung	NBR	Viton
Schaltkopf	PC	PC

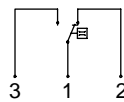
ELEKTRISCHE DATEN

Reedschalter - Schaltbild 0.213 Wechsler
250 V AC 1,5 A 50 VA
Stecker DIN 43650-A
Schutzart IP 65

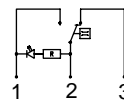


BASIC
Programm-
option

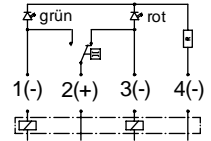
Schaltbild 0.342



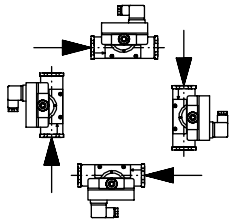
Diode rot
Schaltbild 0.208



Diode rot/grün
Schaltbild 0.347



EINBAULAGEN



Einbaulage hat Einfluss auf Verstellbereich!

MESSSTOFFE / MEDIEN



Wasser



Gas/Luft



Öl



Ausführung Edelstahl HD1K-...GK für aggressive Medien

TYPENNOMENKLATUR

Kombinationsmöglichkeit im Rahmen der Tabelle 'Technische Daten'

HD1K-	008	G	M	005		Beispiel	
HD1K-					●	Beschreibung Durchflusswächter	
HD1KO-					○	Durchflusswächter mit seitlicher Messanzeige	
HD1KZ-					○	Durchflusswächter mit frontaler Messanzeige	
	008				●	Nennweite	
	010				●		DN 8 - G1/4
	015				●		DN 10 - G3/8
	020				●		DN 15 - G1/2
	025				●		DN 20 - G3/4
					●		DN 25 - G1
		G			●	Innengewinde	
			M		●	Messingausführung	
			K		●	Edelstahlausführung	
				005	●	Verstellbereich H ₂ O horizontal	
				010	●		0,5 - 5 l/min
				020	●		1 - 10 l/min
				030	●		2 - 20 l/min
				040	●		3 - 30 l/min
				060	●		4 - 40 l/min
					●	6 - 60 l/min	
					A ○	Schaltkopf ATEX (Produktinformation 92.1.H1-1)	
					E ○	Ausgang über Vorortelektronik (z.B. omni-HD1K)	
Programmoption BASIC					○	Schaltbild 0.342 Schaltbild 0.208 - Diode rot im Stecker DIN 43650-A Schaltbild 0.347 - Diode rot/grün im Stecker DIN 43650-A	
Sonderoption VARIO					□	Hochdruck PN 500 bar Skala mit Bereichseinteilung Schaltkopf aus Metall / Flachschartkopf aus Kunststoff Selektierte Hysterese / rüttelfest Rhodiumkontakt Anschluss für Rundsteckverbinder M12x1, 4-pol Zwei bis vier Schaltköpfe Temperaturüberwachung 30-95°C / Temperaturanzeige 0-120°C Justage / Verstellbereiche in Öl oder Gas Sondermengen Zulassungen : Germanischer Lloyd Typ HR	

WICHTIGE BESTELLMHINWEISE

- Bei Bestellung bitte Durchflussrichtung, Messstoff und Verstellbereich angeben!
- Bei viskosen Medien Viskosität, Temperatur und Messstoff (z.B. ISO VG68) angeben! (Bereich anfragen)
- Bei Gasen Druck (relativ bzw. absolut), Temperatur und Messstoff (z.B. Luft) angeben! (Bereich anfragen)

Technische Änderungen vorbehalten

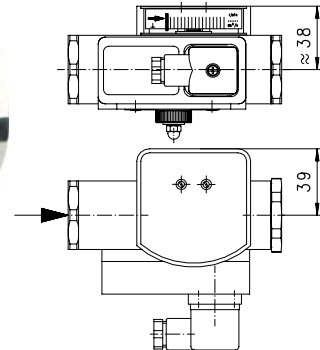
●BASIC Standard ○BASIC Programmoption □VARIO Sonderoption ⊕ PLUS Zubehör

nicht empfehlenswert

○ HD1KO- Durchflusswächter mit seitlicher Messanzeige



Verstellbereich l/min H ₂ O	Messbereich l/min H ₂ O
0,5 - 5	0,5 - 6
1 - 10	1 - 12
2 - 20	2 - 23
3 - 30	4 - 34
4 - 40	5 - 45
6 - 60	5 - 65

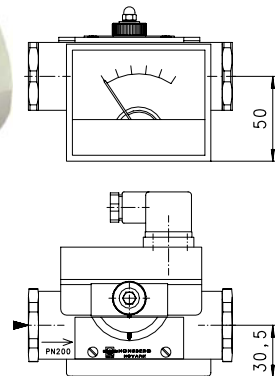


Der Messbereich ist für horizontal zunehmenden Durchfluss angegeben.
Schutzart IP 60
zusätzliches Gewicht 0,1 kg

○ HD1KZ- Durchflusswächter mit frontaler Messanzeige



Verstellbereich l/min H ₂ O	Messbereich l/min H ₂ O
0,5 - 5	0,5 - 6
1 - 10	1 - 12
2 - 20	2 - 22
3 - 30	3 - 34
4 - 40	4 - 45
6 - 60	5 - 65



Der Messbereich ist für horizontal zunehmenden Durchfluss angegeben.
Schutzart IP 40
zusätzliches Gewicht 0,1 kg

BEISPIELE FUER WEITERE OPTIONEN



Schaltkopf aus Metall oder
Flachschaltkopf aus Kunststoff,
Schaltkopf ATEX



Medientemperatur 150°C
kombinierbar mit allen
Honsberg-Elektroniksensoren
oder Elektroniköpfen



Flex-K-HD1K
Schalt- oder Frequenzausgang
0..10V oder 4..20mA
PNP, NPN



omni-HD1K
2xNPN und PNP Schalter
4(0)..20mA Analogausgang
Grafik Display mit Melde LED
Programmierung

Technische Änderungen vorbehalten

●BASIC Standard ○BASIC Programmooption □VARIO Sonderoption ⊕ PLUS Zubehör

✗ nicht empfehlenswert