

ALLGEMEINE MERKMALE

Mechanischer Durchflusswächter, für flüssige oder gasförmige Medien, mit federgestütztem Kolben und magnetischer Ansteuerung eines Mikroschalters. Robuste Konstruktion in den Werkstoffen Messing / Rotguss.

- * justierter Schaltwert
- * hohe Druckbelastung
- * wiederholgenau
- * schmutzunempfindlich
- * hohe Schaltleistung

Innengewinde G1/4 bis G1/2 Rotguss



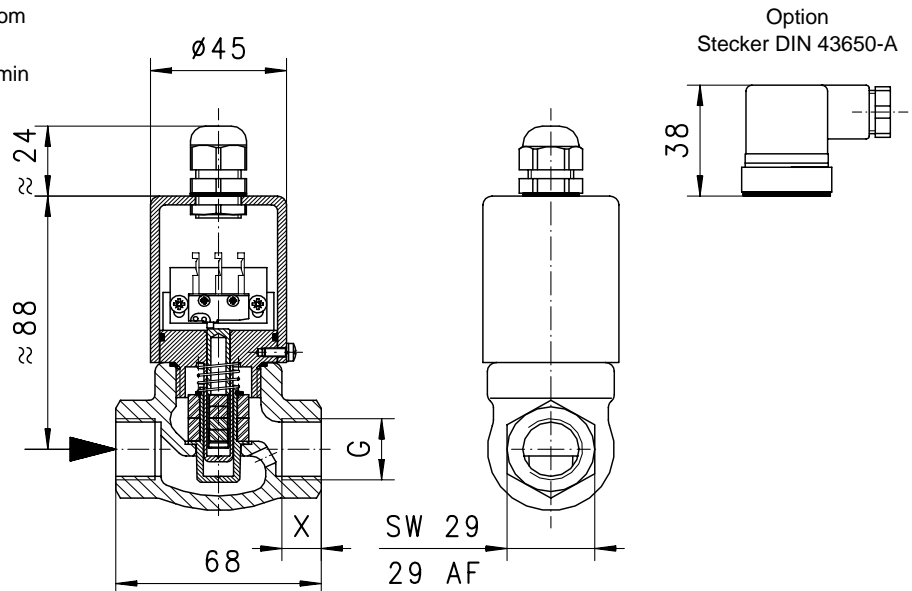
FM-010GR010

TECHNISCHE DATEN

	G	Type	PN bar	Qmax. empf. l/min H ₂ O	Schaltwert in l/min H ₂ O wählbar zwischen	X mm	Gewicht kg
Rotguss	G 1/4	FM-008GR009	200	10	0,4 - 9	12	0,70
	G 3/8	FM-010GR010	200	15	0,4 - 10	12	0,65
	G 1/2	FM-015GR012	200	20	0,4 - 12	13	0,60

Der Schaltwert ist für horizontal abnehmenden Durchfluss angegeben.

Toleranz	±0,3 l/min
Medientemperatur	max. 90°C
durchschn. Druckverlust	0,4 bar bei Qmax.
Hysterese	in Abhängigkeit vom Schaltwert mindestens 0,5 l/min

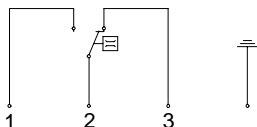


WERKSTOFFE

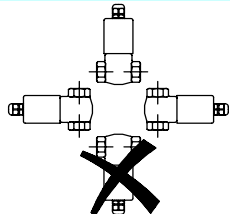
Gehäuse	Rg5 vernickelt
Körper	Ms58 vernickelt
Kolben	Ms58
Feder	1.4310
Magnet	Bariumferrit
Dichtung	NBR
Haube	PS

ELEKTRISCHE DATEN

Mikroschalter - Schaltbild 0.213 Wechsler
250 V AC 6 A
Steckanschluss am Mikroschalter 2,8x0,5
Kabelverschraubung Pg9
Schutzart IP 65

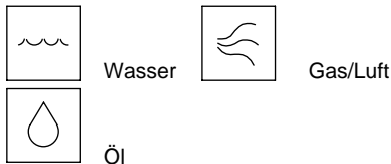


EINBAULAGEN



Einbaulage hat Einfluss auf Schaltwert!

MESSSTOFFE / MEDIEN



TYPENNOMENKLATUR

Kombinationsmöglichkeit im Rahmen der Tabelle 'Technische Daten'

FM-	008	G	R	009	Beispiel	
	008				Beschreibung	
	010				●	Nennweite DN 8 - G1/4
	015				●	Nennweite DN 10 - G3/8
		G			●	Nennweite DN 15 - G1/2
			R		●	Innengewinde
				009	●	Rotgussausführung
				010	●	zwischen 0,4 - 9 l/min
				012	●	zwischen 0,4 - 10 l/min
					●	zwischen 0,4 - 12 l/min
Standardoption					○	Kabel
BASIC						Stecker DIN 43650-A
Sonderoption					□	Schaltwerte in Öl oder Gas
VARIO						Sondermengen
						Nennweite DN 20 - 80

Einbaulage horizontal H₂O
Schaltwert bei Bestellung angeben!

WICHTIGE BESTELLMHINWEISE

- Bei Bestellung bitte Durchflussrichtung, Messstoff und Schaltwert angeben!
- Bei viskosen Medien Viskosität, Temperatur und Messstoff (z.B. ISO VG68) angeben! (Schaltwert anfragen)
- Bei Gasen Druck (relativ bzw. absolut), Temperatur und Messstoff (z.B. Luft) angeben! (Schaltwert anfragen)

Technische Änderungen vorbehalten

●BASIC Standard ○BASIC Programmoption □VARIO Sonderoption ⊕ PLUS Zubehör

~~X~~nicht empfehlenswert