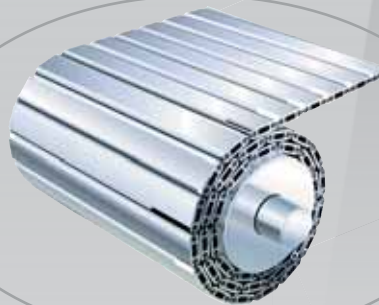
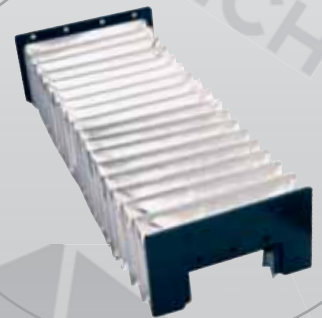
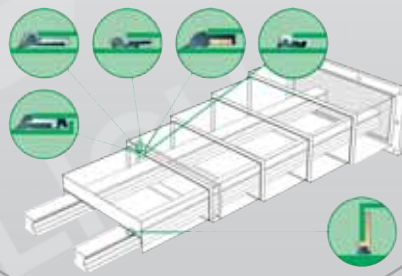




HENNLICH IPARTECHNIKA KFT. GÉPELEM ÉS TÖMÍTÉSTECHNIKA ÜZLETÁG

H-6000 Kecskemét-Kadafalva • Heliport Reptér • Tel.: 06-76/470-309 • Fax: 06-76/470-308 • E-mail: gepelem@hennlich.hu • www.hennlich.hu



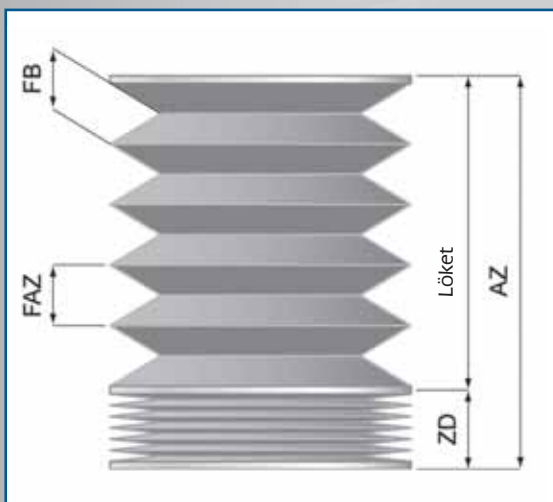
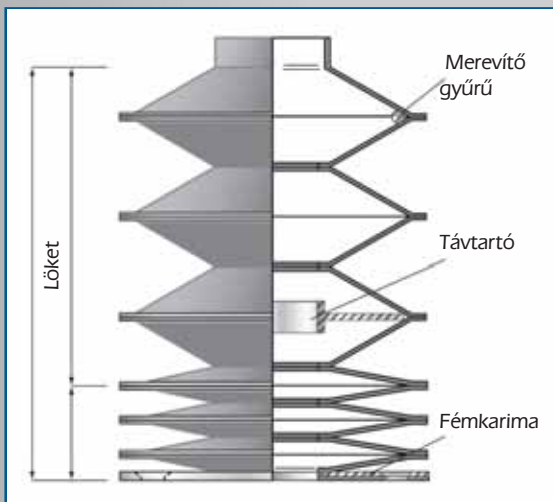
POR- ÉS PÁLYAVÉDELEM

- HENGERES PORVÉDŐ HARMÓNIKA
- SZÖVETES PORVÉDŐ HARMÓNIKA
- FÉM PÁLYAVÉDŐ HARMÓNIKA
- FÉMROLÓS SZÁNVÉDELEM
- BELSŐ-, KÜLSŐ RUGÓMOTOROS ROLÓS SZÁNVÉDELEM
- LEHÚZÓK
- SPIRÁL ORSÓVÉDŐ BURKOLAT



HENGERES PORVÉDŐ HARMÓNIKA

H-6000 Kecskemét-Kadafalva • Heliport Reptér • Tel.: 06-76/470-309 • Fax: 06-76/470-308 • E-mail: gepelem@hennlich.hu • www.hennlich.hu



ALKALMAZÁSI TERÜLET:

- hengerek,
- orsók védelme

KIVITEL:

- hengeres,
- négyszög,
- hatszög,
- nyolcszög,
- tépőzár

ANYAG:

- széles anyagválaszték
- Kevlar-szövet,
 - CSM-gumi,
 - CN-bőr...
 - Pyresit, stb.

CSATLAKOZÁSI MÓD:

- Karimás
- Bilincses

EGYEDI KIALAKÍTÁS A VEVŐ IGÉNYE SZERINT!

*Az ajánlatkéréshez szükséges
adatlapot kérje kollégánktól*

MOLERIT PORVÉDŐ HARMÓNIKA RAKTÁRRÓL

SZÖVETES PÁLYAVÉDŐ HARMÓNIKA



TÍPUS:

- U-profil
- Négyszög-profil
- Karmos pályavédő
- Megvezetés: PVC kerettel

TULAJDONSÁGA:

- formatartósság
- kedvelt forma a gépek védelméhez
- olajálló

CSATLAKOZÁS:

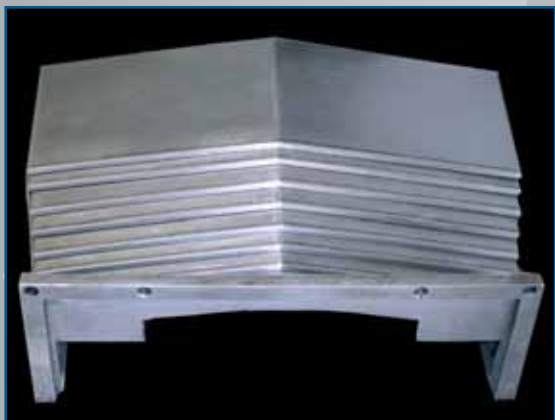
- Fém karima
- PVC karima
- Tépőzár stb.



SZÖVETES-PIKKELYES PÁLYAVÉDŐ HARMÓNIKA

A pikkelyes pályavédő átmenet a szövetes és fémpályavédő harmónika között.

Előnye a fémpályavédővel szemben, hogy az összenyomhatóság mértéke sokkal nagyobb, megközelíti a szövetesét, illetve forgácsnál is alkalmazható.



EGYEDI TERVEZÉS ÉS GYÁRTÁS A VEVŐ IGÉNYE SZERINT

Megmunkáló gépekhez, ahol fontos a felületi teherbírás.

MEGVEZETÉS:

1.
felül-oldalt réz

A lassúbb mozgású asztal és kisebb felületi terhelhetőség esetén.

2.
felül görgő-oldalt réz

Gyorsabb mozgásnál, nagyobb terhelésnél, ahol a felfekvési felület kicsi.

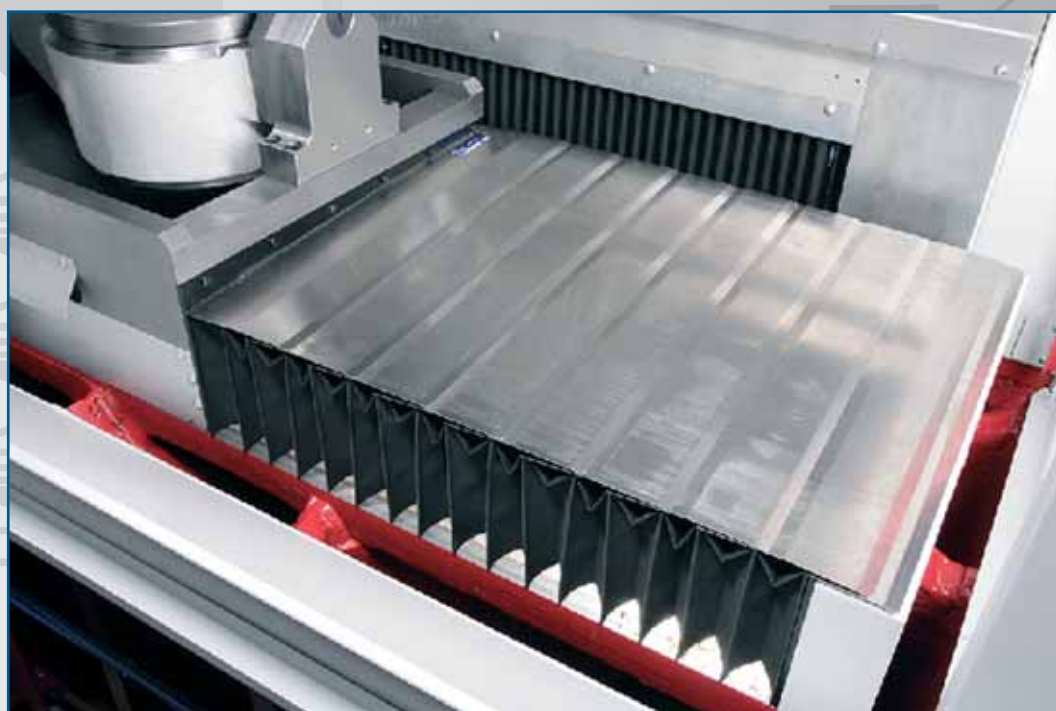
Egyedi igény alapján rajz készítése és tervezés



FÉM PÁLYAVÉDŐ HARMÓNIKA

VÁLLALJUK:

HELYSZÍNI FELMÉRÉS ALAPJÁN
ÚJ PÁLYAVÉDŐ HARMÓNIKA
GYÁRTÁSÁT ILLETVE MÁR MEGLÉVŐ
FÉM PÁLYAVÉDŐ JAVÍTÁSÁT





FÉMROLÓS SZÁNVÉDELEM

H-6000 Kecskemét-Kadafalva • Heliport Reptér • Tel.: 06-76/470-309 • Fax: 06-76/470-308 • E-mail: gepelem@hennlich.hu • www.hennlich.hu

Optimális védelmet biztosít a forgács és hűtővízzel szemben, csökkenti a balesetveszélyt.



Alutec GL 20



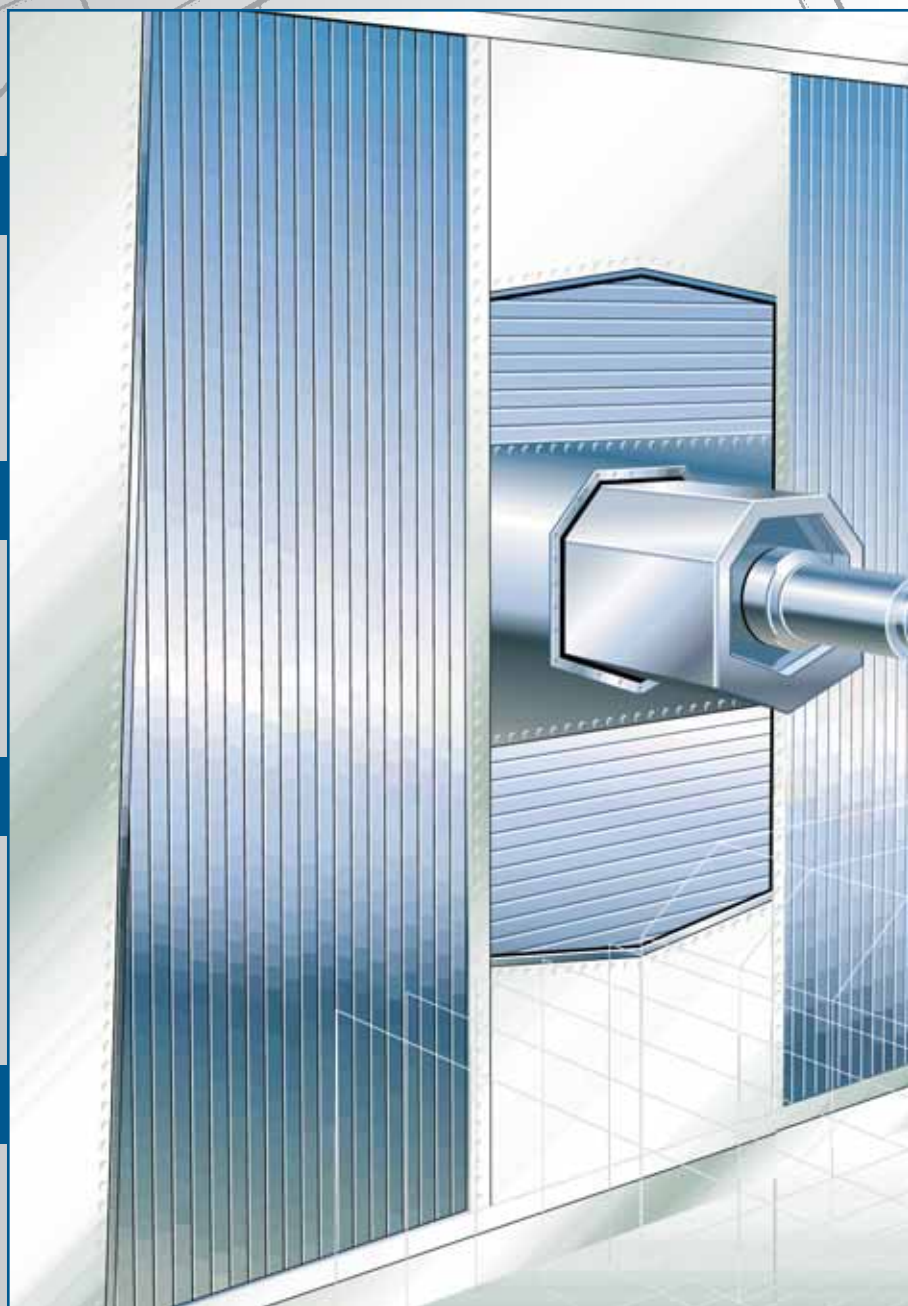
Alutec GL 50



Alutec 5-5



Alutec 14

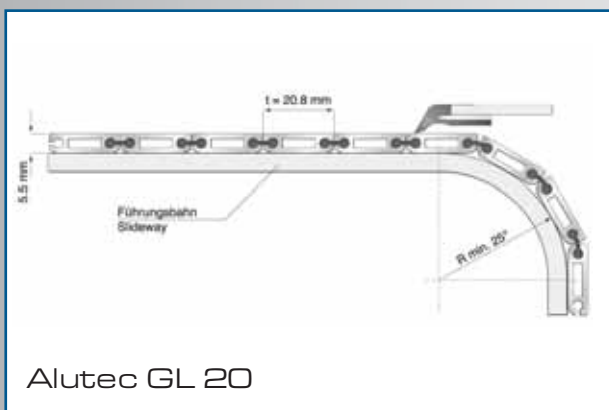


FÉMROLÓS SZÁNVÉDELEM



Cégünk a fémrolót alkatrészként, vagy komplett modulként - beleértve a megvezetési módozatot és rolót - is szállítja, a helyviszonyokhoz megfelelően tervezve.





Alutec GL 20

ALUTEK 5.5

ELŐNYE:

- egyszerű szerelési mód
- rugalmasság
- hosszú élettartam
- jó korrózió ellenállóság
- a lehúzás egyenes részen történik
- kis súly (~8 kg/m²)
- helytakarékoság: 5,5 mm
- max. szélesség 6000 mm
- mindkét irányba hajlik

ALUTEK 14

Eloxált Alu-Profil, alakzáró

- a lamellák laterális szegecs segítségével zárhatóak
- stabil kialakítás,
- könnyű szerelhetőség

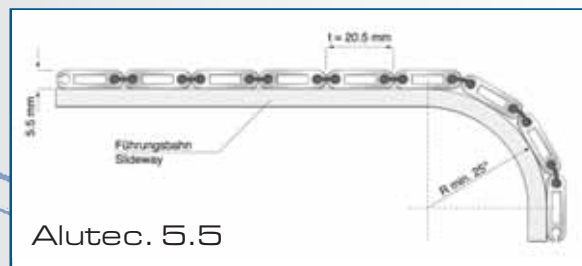
ALUTEK GL 20 ÉS ALUTEK GL 50

Eloxált Alu Profil

- alakzáró
- sima felületű
- lehúzó biztosítja a forgács eltávolítását.

ELŐNYE:

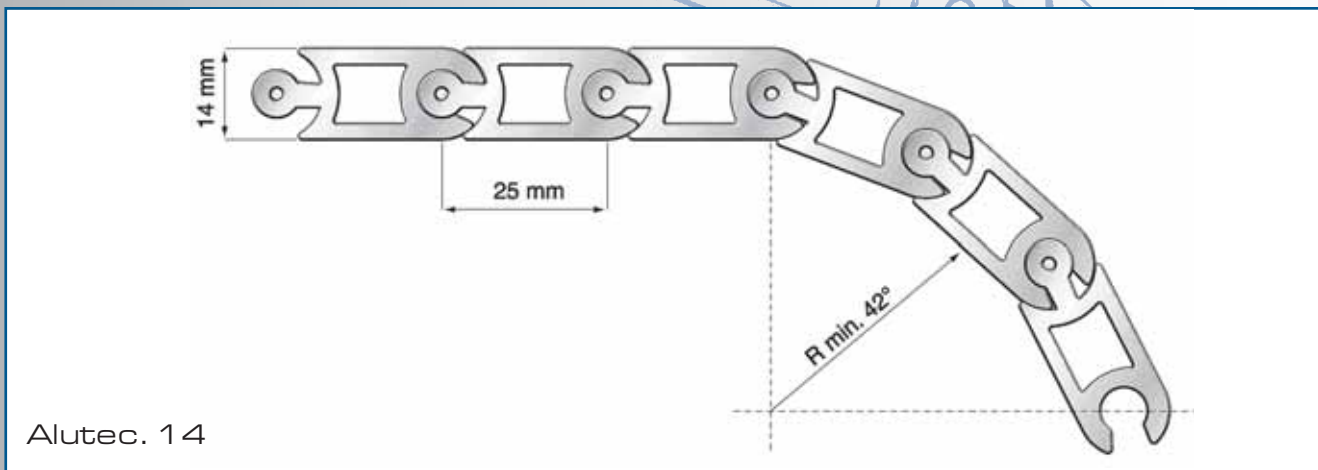
- egyszerű szerelési mód
- rugalmasság
- hosszú élettartam
- jó korrózió ellenállóság
- a lehúzás egyenes részen történik
- kis súly (~8 kg/m²)
- helytakarékoság: 5,5 mm



Alutec. 5.5

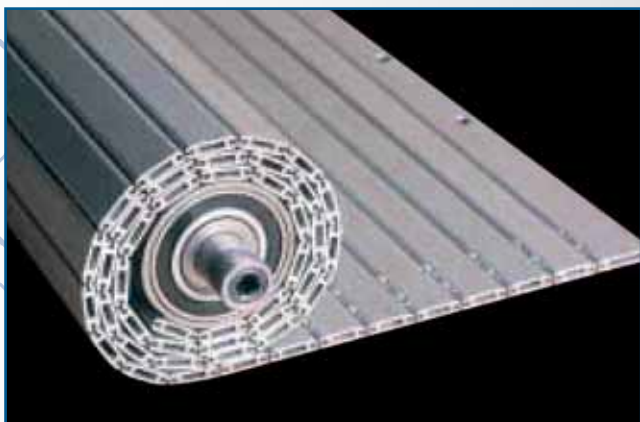
ELŐNYE:

- egyszerű szerelés
- rugalmasság
- hosszú élettartam
- jó korrózió ellenállósággal rendelkezik
- max. szélesség 6000 mm



Alutec. 14

BELSŐ RUGÓMOTOROS, KÜLSŐ RUGÓMOTOROS ROLÓS SZÁNVÉDELEM



MAX. SZALAGKIHÚZÁS

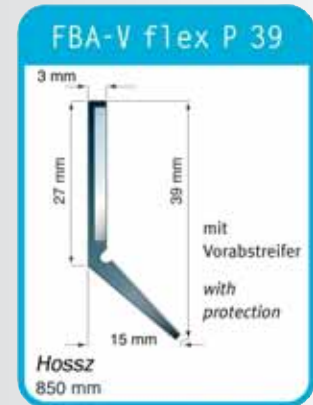
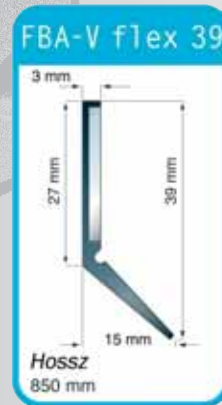
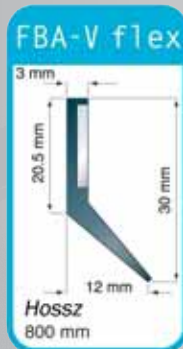
Szalag szélesség mm	AV 32	AV 46	AV 60	Könnyű kivitel esetén	1 acélpánt
100 -ig	100 mm	-	-	300 mm	OO
150 -ig	300mm	200 mm	-	500 mm	OO
200 -ig	400 mm	400 mm	350 mm	700 mm	OO
300 -ig	600mm	750 mm	900 mm	1.200 mm	OO
450 -ig	950mm	1.150 mm	1.350 mm	1.800 mm	OO
600 -ig	-	1.500 mm	1.750 mm	2.500 mm	OO
800 -ig	-	2.000 mm	2.325 mm	3.400 mm	OO
1.000 -ig	-	2.600 mm	3.000 mm	4.300 mm	OO
1.300 -ig	-	-	4.000 mm	5.600 mm	OO

CSŐ ÁTMÉRŐJE 60 MM

Szalag-vastagság	Előfeszítés	Max. kihúzás	Orsó	Max. kihúzás	Orsó
1,0 mm	3	1.272 mm	83 mm	3.045 mm	107 mm
1,2 mm	3	1.328 mm	86 mm	3.235 mm	113 mm
1,5 mm	3	1.413 mm	91 mm	3.523 mm	122 mm
2,0 mm	3	1.554 mm	98 mm	4.003 mm	138 mm
5,5 mm	3	2.543 mm	158 mm	7.366 mm	255 mm

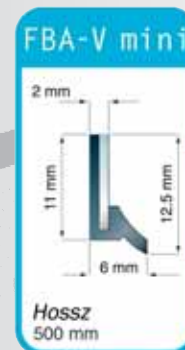
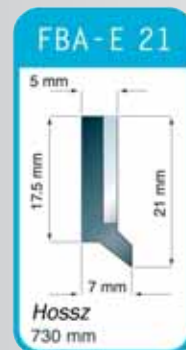
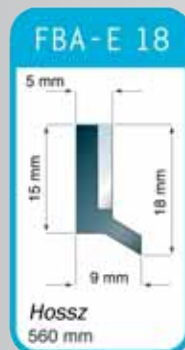
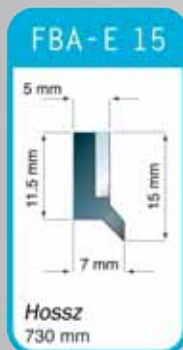
CSŐ ÁTMÉRŐJE 80 MM

Szalag-vastagság	Előfeszítés	Max. kihúzás	Orsó	Max. kihúzás	Orsó
1,0 mm	3	1.554 mm	101 mm	3.576 mm	124 mm
1,2 mm	3	1.610 mm	105 mm	3.768 mm	130 mm
1,5 mm	3	1.695 mm	109 mm	4.056 mm	139 mm
2,0 mm	3	1.836 mm	116 mm	4.537 mm	155 mm
5,5 mm	3	2.826 mm	173 mm	7.900 mm	268 mm

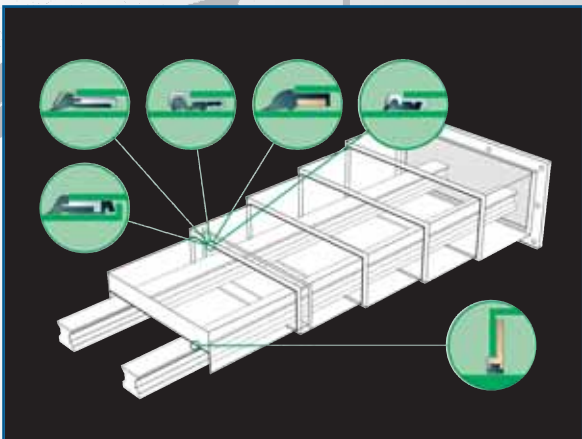
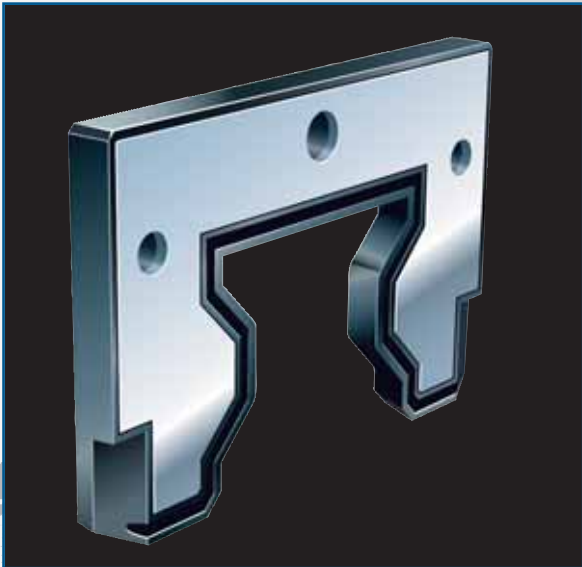


Abstreifer entspannt gezeichnet
Vorspannung: 0,5 - 1,0 mm

Wipers shown in relaxed position
Preload: 0.5 - 1.0 mm



LEHÚZÓK, SPIRÁL ORSÓVÉDŐ BURKOLAT



STANDARD LEHÚZÓK
A MEGMUNKÁLÓ GÉPEK
SZÁNSZERKEZETÉRE.

Különböző beépítési méretekkel

A LEHÚZÓK TÍPUSAI
ANYAG SZERINT:

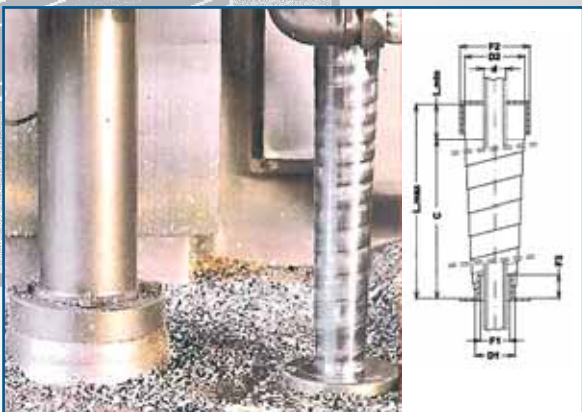
NBR - Fém

PU - Fém

A RÖGZÍTÉSI MÓD SZERINT:

Hegeszthető

Csavarozható



SPIRÁL ORSÓVÉDŐ BURKOLAT

Beépítés:

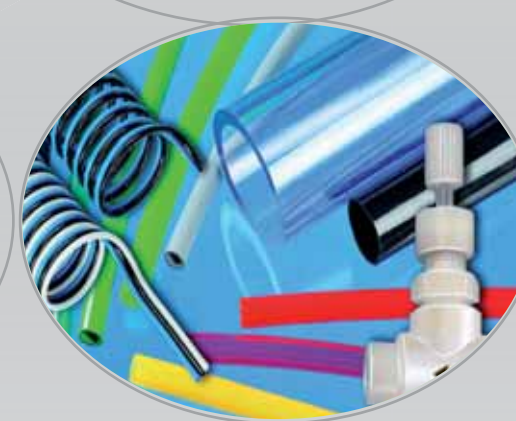
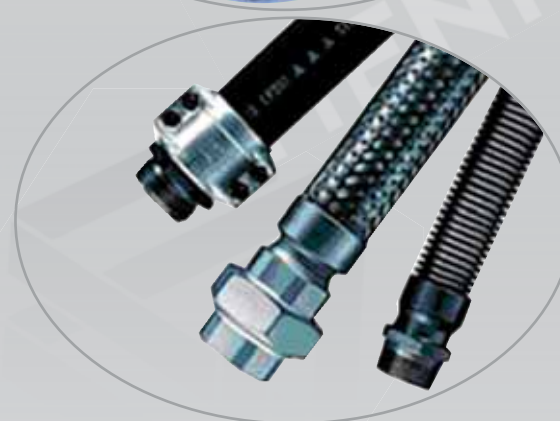
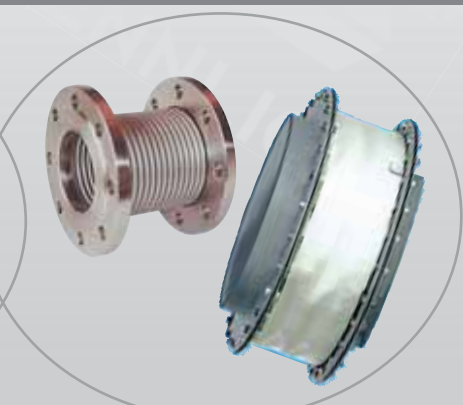
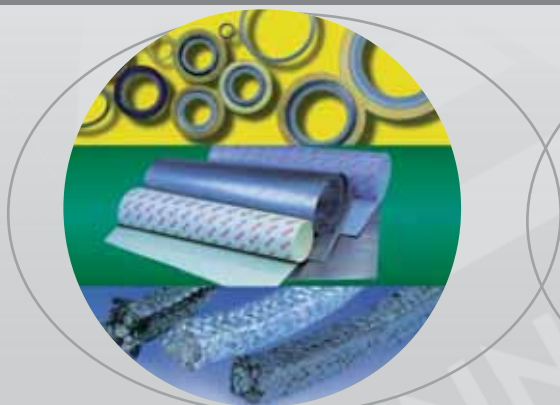
- Horizontális

- Vertikális



HENNLICH

HENNLICH IPARTECHNIKA KFT.



TOVÁBBI TERMÉKCSOPORTJAINK:

- HIDRAULIKA ÉS PNEUMATIKA TÖMÍTÉSEK FORGALMAZÁSA, GYÁRTÁSA
- TEFLON ÖNTAPADÓ KARIMATÖMÍTÉSEK, SPIRÁLTÖMÍTÉSEK, TÁBLATÖMÍTÉSEK
- RUGÓK, RUGÓ SZORTIMENTEK
- HIRDRÁULIKUS ÉS PNEUMATIKUS GYORSCSATLAKOZÓK, MULTIKUPLUNGOK
- TÖMLŐK, TÖMLŐCSATLAKOZÓK, SPECIÁLIS TÖMLŐK
- FÉMKOMPENZÁTOROK, GUMIKOMPENZÁTOROK
- RUGALMAS CSÖKÖTÉSEK

HENNLICH IPARTECHNIKA KFT.

H-6000 Kecskemét-Kadafalva

Heliport Reptér

Tel.: 06-76/470-309

Fax: 06-76/470-308

E-mail: gepelem@hennlich.hu

www.hennlich.hu