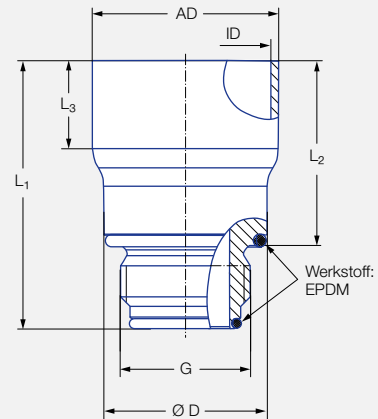




Adapter »HygienicFit« Baureihe 05C

Baureihe 05C

Der HygienicFit gewährleistet eine hygienische Anbindung Ihrer Lechler Behälterreinigungsdüse an die Zuleitung. Der Adapter wird an das Anschlussrohr angeschweißt, die Lechler Behälterreinigungsdüse daran angeschraubt. Die O-Ringe auf dem Adapter kapseln das Gewinde vollständig ab, somit ergibt sich eine hygienisch perfekte Anbindung an die Anlage. Außerdem bietet der HygienicFit durch den Einsatz der O-Ringe eine zuverlässige Gewindegewissung.



Werkstoffe

1.4404 (316L);
EPDM (O-Ring)



Max. Temperatur

150 °C



Einbau

Betrieb in jeder
Einbaulage

Bestell-Nr.	Anschlussgewinde G ISO 228	Abmessungen [mm]				Abmessungen AD = Außendurchmesser ID = Innendurchmesser [mm]		Rohr-Norm
		L ₁	L ₂	L ₃	Ø D	AD	ID	
05C.190.1Y.AE.16	3/8 A	48	35,7	18	21,5	19,05	15,8	DIN EN 10357 series D
05C.230.1Y.AE.15	3/8 A	48	35,7	18	21,5	23	20	DIN EN 10357 series A
05C.250.1Y.AE.12	3/8 A	48	35,7	17	21,5	25	22,6	DIN EN 10357 series D
05C.250.1Y.AG.12	1/2 A	56	39	18	31	25	22,6	DIN EN 10357 series D
05C.350.1Y.AK.15	3/4 A	55	37,8	21	33,5	35	32	DIN EN 10357 series A
05C.380.1Y.AK.12	3/4 A	55	37,8	18	33,5	38	35,6	ISO 2037
05C.381.1Y.AK.15	3/4 A	55	37,8	18	33,5	38,1	35,1	DIN EN 10357 series D
05C.381.1Y.AM.16	1 A	59	39	23	40,5	38,1	34,9	DIN EN 10357 series D
05C.508.1Y.AP.15	1 1/4 A	57	38	22	49,4	50,8	47,8	DIN EN 10357 series D
05C.635.1Y.AR.16	1 1/2 A	63	44	22	56	63,5	60,3	DIN EN 10357 series D

Ersatzteilset O-Ring EPDM

Gewindetype G ISO 228	Bestell-Nr.
3/8 A	05C.000.E9.AE.00
1/2 A	05C.000.E9.AG.00
3/4 A	05C.000.E9.AK.00
1 A	05C.000.E9.AM.00
1 1/4 A	05C.000.E9.AP.00
1 1/2 A	05C.000.E9.AR.00

O-Ringset auch in FKM auf Anfrage lieferbar

